

Specyfikacja techniczna Nr 005/WH/2018

Udostępnienia wyrobu na rynku krajowym na zasadach wzajemnego uznawania w krajach członkowskich UE

(Art. 5 ust. 3 ustawy z dnia 16 kwietnia 2004 (Dz. U. z 2016 r. poz 1570))

1. Nazwa i nazwa handlowa wyrobu budowlanego:
Wkładka bębnekowa do zamków

2. Oznaczenie typu wyrobu budowlanego:
AZ, VS6, VS, X-tra (Xt), X-pert (Xr), RPE, RPS, Nt, Nt+ (N-tra)

3. Zamierzone zastosowanie lub zastosowania:
Wkładka bębnekowa przeznaczona do drzwi drewnianych, PCV i aluminium jedno, dwu skrzydłowych zewnętrznych i wewnętrznych wejściowych o podwyższonej odporności na włamanie oraz drzwi tarasowych i balkonowych - stosowanych w budynkach mieszkalnych, zamieszkania zbiorowego, użyteczności publicznej

4. Nazwa i adres siedziby producenta oraz miejsce produkcji wyrobu:
a) **August Winkhaus GmbH & Co. KG, Hessenweg 9, 48157 Münster, Niemcy**
b) **Winkhaus Polska Beteiligungs Spółka z ograniczoną odpowiedzialnością sp. k., ul. Przemysłowa 1, 64-130 Rydzyna, Polska**

5. Nazwa i adres siedziby, upoważnionego przedstawiciela, o ile został ustanowiony: **--**

6. Specyfikacja techniczna wg której wyrób został wprowadzony do obrotu
 - 6.1. Wprowadzenie do obrotu: **NIEMCY**
 - 6.2. Norma wyrobu: **DIN-EN 1303:2005; DIN-EN 1303:2015**
 - 6.3. Nazwa akredytowanej jednostki certyfikującej, numer akredytacji i numer certyfikatu:

| Oznaczenie wkładki | Nazwa akredytowanej jednostki certyfikującej, numer akredytacji | Numer certyfikatu |
|--------------------|--|-------------------|
| AZ | PIV Prüfinstitut Schlösser und Beschläge D-PL-11024-01-00 | 8-17(4)/93-1 |
| VS | PIV Prüfinstitut Schlösser und Beschläge D-PL-11024-01-00 | 8-17(3)/93-2.1 |
| Xt | PIV Prüfinstitut Schlösser und Beschläge D-PL-11024-01-00 | 34/2-07 |
| Xr | PIV Prüfinstitut Schlösser und Beschläge D-PL-11024-01-00 | 34/6-09 |
| RPE,RPS | PIV Prüfinstitut Schlösser und Beschläge D-PL-11024-01-00 | 8-17(3)/93-2.1 |
| Nt, Nt+ | PIV Prüfinstitut Schlösser und Beschläge D-PL-11024-01-00 | 34-2/17 |

Specyfikacja techniczna Nr WH-05-2018

Udostępnienia wyrobu na rynku krajowym na zasadach wzajemnego uznawania w krajach członkowskich UE

(Art. 5 ust. 3 ustawy z dnia 16 kwietnia 2004 (Dz. U. z 2016 r. poz 1570))

7. Krajowa specyfikacja techniczna:

7.1. Polska Norma wyrobu: PN-EN 1303:2007, PN-EN 1303:2015

8. Deklarowane właściwości użytkowe:

| Oznaczenie wkładki | Kategoria użytkownika | Trwałość | Ciężar drzwi | Odporność ogniowa | Bezpieczeństwo | Odporność na korozję i temperaturę | Zabezpieczenie kodu | Odporność na atak | Klasyfikacja wg normy DIN-EN 1303 |
|--------------------|-----------------------|----------|--------------|-------------------|----------------|------------------------------------|---------------------|-------------------|-----------------------------------|
| | 1 | 2 | 3 | 4 | 5 | 6 | 7 | 8 | 10 |
| AZ | 1 | 6 | 0 | B | 0 | C | 4 | 2 | 2005 |
| VS | 1 | 6 | 0 | 1 | 0 | C | 4 | 2 | 2005 |
| Xt | 1 | 6 | 0 | 1 | 0 | C | 6 | 2 | 2005 |
| Xr | 1 | 6 | 0 | 1 | 0 | C | 4 | 2 | 2005 |
| RPE,RPS | 1 | 6 | 0 | 1 | 0 | C | 4 | 2 | 2005 |
| Nt, Nt+ | 1 | 6 | 0 | B | 0 | C | 6 | C | 2015 |

Pozycja 1 - Kategoria użytkownika

- 1

Pozycja 2 - Trwałość

- klasa 6 (100000 cykli)

Pozycja 3 – Ciężar drzwi

- klasa 0 (brak wymagań)

Pozycja 4 - Odporność ogniowa

- klasa 1 (B)

Pozycja 5 - Bezpieczeństwo

- klasa 0 (brak wymagań)

Pozycja 6 - Odporność na korozję i temperaturę

- C (wysoka)

Pozycja 7 - Zabezpieczenie kodu

- 4 (6)

Pozycja 8 – Odporność na atak

- 2(C)

Specyfikacja techniczna Nr WH-05-2018

Udostępnienia wyrobu na rynku krajowym na zasadach wzajemnego uznawania w krajach członkowskich UE

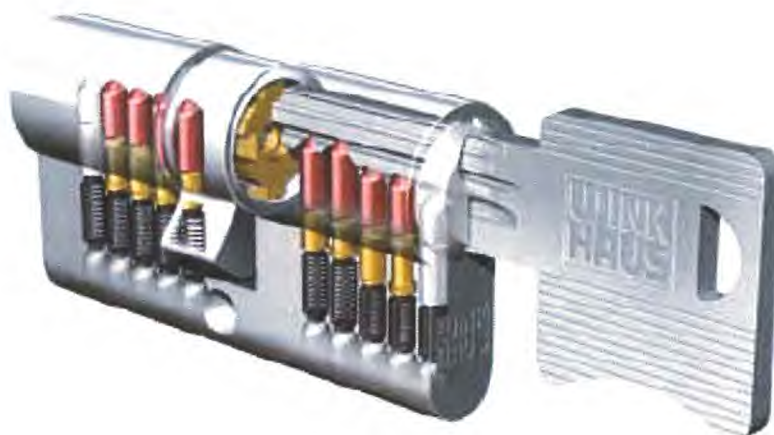
(Art. 5 ust. 3 ustawy z dnia 16 kwietnia 2004 (Dz. U. z 2016 r. poz 1570))

9. Informacje techniczne:

9.1. Wkładka AZ

keyTec AZ

Wkładki pojedyncze oraz wkładki w systemie klucza z kartą bezpieczeństwa



Opis techniczny systemu keyTec AZ

- 5 zastawek wałeczkowych po każdej stronie i paracentryczny profil kanału klucza
 - ergonomicznie ukształtowany klucz
 - korpus wkładki mosiężny – kolor nikiel lub mosiądz matowy
 - standardowa ochrona przed rozwierceniem (trzczenie z hartowanej stali)
 - zabezpieczenie przed otwieraniem manipulacyjnym (specjalne trzcienie)
-

Specyfikacja techniczna Nr WH-05-2018

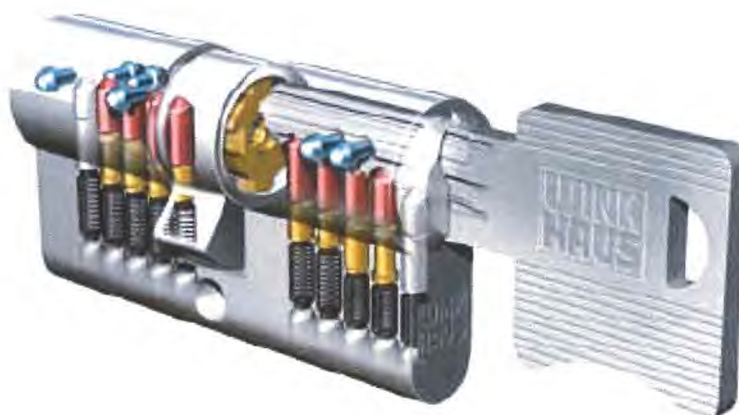
Udostępnienia wyrobu na rynku krajowym na zasadach wzajemnego uznawania w krajach członkowskich UE

(Art. 5 ust. 3 ustawy z dnia 16 kwietnia 2004 (Dz. U. z 2016 r. poz 1570))

9.2. Wkładka VS

keyTec VS

Wkładki pojedyncze oraz wkładki w systemie klucza z kartą bezpieczeństwa



Opis techniczny systemu keyTec VS

- 5 zastawek wałeczkowych po każdej stronie i paracentryczny profil kanału klucza
- dodatkowo do 8 bezsprężynowych zastawek blokujących poziomych
- odmienne profile dla systemów wkładki centralnej oraz systemów klucza grupowego (generalnego)
- ergonomicznie ukształtowany klucz
- korpus wkładki mosiężny – kolor nikiel lub mosiądz matowy
- standardowa ochrona przed rozwierceniem (trzcienie z hartowanej stali)
- zabezpieczenie przed otwieraniem manipulacyjnym (specjalne trzcienie)

Specyfikacja techniczna Nr WH-05-2018

Udostępnienia wyrobu na rynku krajowym na zasadach wzajemnego uznawania w krajach członkowskich UE

(Art. 5 ust. 3 ustawy z dnia 16 kwietnia 2004 (Dz. U. z 2016 r. poz 1570))

9.3. Wkładka X-tra Xt

keyTec X-tra (Xt)

Wkładki pojedyncze oraz wkładki w systemie klucza z kartą bezpieczeństwa



Opis techniczny systemu keyTec X-tra (Xt)

- do 20 zastawek blokujących umieszczonych promieniście w 4 rzędach po obu stronach wkładki
- odmienne profile dla systemów wkładki centralnej oraz systemów klucza grupowego (generalnego)
- pionowe ułożenie klucza przy wsuwaniu do wkładki (brak rozróżnienia na część górną i dolną klucza)
- modułowa budowa wkładki umożliwia zmianę jej długości
- ergonomicznie ukształtowany klucz z materiału odpornego na ścieranie
- korpus wkładki mosiężny - kolor nikiel lub mosiądz matowy
- standardowa ochrona przed rozwierceniem i wyciągnięciem
- główka klucza w osłonie z wysokiej jakości tworzywa - w różnych kolorach

- zgodny z normą DIN 18252 i EN 1303



Specyfikacja techniczna Nr WH-05-2018

Udostępnienia wyrobu na rynku krajowym na zasadach wzajemnego uznawania w krajach członkowskich UE

(Art. 5 ust. 3 ustawy z dnia 16 kwietnia 2004 (Dz. U. z 2016 r. poz 1570))

9.4. Wkładka Xpert (Xr)

keyOne X-pert

Wkładki pojedyncze w profilu podstawowym



Opis techniczny systemu keyOne X-pert

- 5-zastawkowy system KeyOne X-pert daje teoretyczne możliwości wykonania ponad 50.000 zamknięć pojedynczych
- korpus wkładki z nietoksyczną ochroną antykorozyjną, kolor nikiel
- klucze z ochroną antykorozyjną (3 klucze w standardzie)
- zoptymalizowany kształt i wieloparacentryczny profil klucza
- zastawki obudowy z odpornego brązu twardego
- standardowa ochrona przed rozwieraniem (pierwszy rząd trzpieni ze stali hartowanej)
- zabezpieczenie przed otwieraniem manipulacyjnym (specjalne trzpienie)
- 5 zastawek wałeczkowych po każdej stronie
- wzmocnione prowadzenie klucza dzięki specjalnemu kształtowi bębna
- zabierak ze stali spiekanej
- więcej możliwości kombinacji z klamkami bezpiecznymi dzięki przedłużonej nasadzie klucza (13 mm)

Możliwości przedłużania

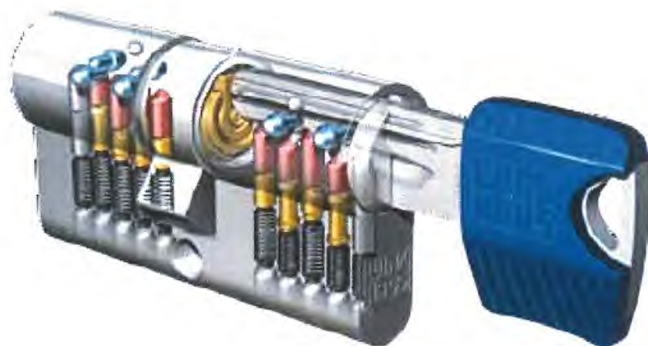
- jedno- lub obustronnie co 5 mm (typy 01, 01/15, 51, 04)
 - od wewnątrz jednostronnie (strona B) co 5 mm (typy 02, 57, 71, 77)
-

Specyfikacja techniczna Nr WH-05-2018

Udostępnienia wyrobu na rynku krajowym na zasadach wzajemnego uznawania w krajach członkowskich UE

(Art. 5 ust. 3 ustawy z dnia 16 kwietnia 2004 (Dz. U. z 2016 r. poz 1570))

9.5. Wkładka RPE, RPS

keyTec RPE/RPS**Wkładki pojedyncze/wkładki w systemie klucza z kartą bezpieczeństwa****Opis techniczny systemu keyTec RPE/RPS**

- 5 zastawek wałeczkowych po każdej stronie
- klucz chroniony patentem do 2028 roku
- dodatkowo do 8 bezsprężynowych zastawek blokujących poziomych
- paracentryczny profil kanału klucza
- zastawki obudowy z odpornego brązu twardego
- standardowa ochrona przed rozwiercieniem (trzczenie z hartowanej stali)
- wzmacnione prowadzenie klucza dzięki specjalnemu kształtowi bębna
- jednoczęściowy zabierak ze stali spiekanej, z nietoksycznym zabezpieczeniem anty-korozyjnym
- zabezpieczenie przed otwieraniem manipulacyjnym (specjalne trzczenie)
- ergonomicznie ukształtowany klucz z materiału odpornego na ścieranie
- ochrona przed kopiowaniem klucza
- główka klucza w osłonie z wysokiej jakości tworzywa – w różnych kolorach
- kształt klucza zoptymalizowany pod względem odporności na ścieranie
- więcej możliwości kombinacji z klamkami bezpiecznymi dzięki przedłużonej nasadzie klucza (13 mm)



Specyfikacja techniczna Nr WH-05-2018

Udostępnienia wyrobu na rynku krajowym na zasadach wzajemnego uznawania w krajach członkowskich UE

(Art. 5 ust. 3 ustawy z dnia 16 kwietnia 2004 (Dz. U. z 2016 r. poz 1570))

9.6. Wkładka N-tra, N-tra+ (Nt)

keyTec N-tra

Wkładki pojedyncze oraz wkładki w identycznym kodowaniu z kartą bezpieczeństwa



Opis techniczny systemu keyTec N-tra

- 6 zastawek wałeczkowych po każdej stronie
 - dodatkowe bezsprężynowe zastawki blokujące poziome
 - zabezpieczenie przed otwieraniem manipulacyjnym (specjalny trzpień)
 - krzyżowy otwór w bębnie wkładki
 - ochrona patentowa do 2029 roku
 - poziome ułożenie klucza przy wsuwaniu do wkładki (brak rozróżnienia na część dolną i górną klucza)
 - zastawki obudowy ze stali nierdzewnej
 - ochrona przed rozwiereniem (trzpień z nierdzewnej hartowanej stali)
 - system 6-zastawkowy z 5 długościami zastawek
 - wzmocnione prowadzenie klucza dzięki specjalnemu kształtowi bębna
 - zabierak ze stali spiekanej, z nietoksycznym zabezpieczeniem antykorozyjnym
 - standardowa ochrona przed otwieraniem manipulacyjnym
 - kształt klucza zoptymalizowany pod względem odporności na ścieranie i komfortu użytkownika
 - więcej możliwości kombinacji z klamkami bezpiecznymi dzięki przedłużonej nasadzie klucza (13 mm)
-



Specyfikacja techniczna Nr WH-05-2018

Udostępnienia wyrobu na rynku krajowym na zasadach wzajemnego uznawania w krajach członkowskich UE

(Art. 5 ust. 3 ustawy z dnia 16 kwietnia 2004 (Dz. U. z 2016 r. poz 1570))

10. Właściwości użytkowe określonego powyżej wyrobu są zgodne z wszystkimi wymienionymi w pkt 8 deklarowanymi właściwościami użytkowymi. W imieniu producenta podpisał(-a):

Rydzyzna dnia 01.11.2018

DYREKTOR
ds. Rozwoju Firmy
PROKURBENT

mgr inż. Maciej Matella

.....
Dyrektor ds. Rozwoju Firmy Maciej Matella

Winkhaus Polska Beteiligungs
spółka z ograniczoną odpowiedzialnością sp.k.
ul. Przemysłowa 1, PL 64-130 Rydzyna
NIP 697-00-11-183 (13)