

Dokument zgodny z rozporządzeniem parlamentu europejskiego i rady (UE) 2019/515 w sprawie wzajemnego uznawania towarów zgodnie z prawem wprowadzonych do obrotu w innym państwie członkowskim oraz uchylające rozporządzenie WE nr 764/2008

### OŚWIADCZENIE O WZAJEMNYM UZNAWANIU NR: **WH-008/2021**

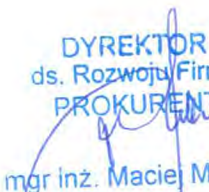
1. Niepowtarzalny numer identyfikacyjny towarów lub rodzaju towarów:  
**Wkładka bębnekowa do zamków RAP, RAP+, VSX**
2. Nazwa i adres podmiotu gospodarczego:  
**Winkhaus Polska Beteiligungs spółka z ograniczoną odpowiedzialnością sp.k., ul. Przemysłowa 1, 64-130 Rydzyna**
3. Opis towarów lub rodzaju towarów będących przedmiotem oświadczenia o wzajemnym uznawaniu:

Oznaczenie wkładki	Kategoria użytkowania	Trwałość	Ciężar drzwi	Odporność ogniowa	Bezpieczeństwo	Odporność na korozję i temperaturę	Zabezpieczenie kodu	Odporność na atak
	1	2	3	4	5	6	7	8
RAP, RAP+, VSX	1	6	0	B	0	C	6	D

4. Oświadczenie i informacje dotyczące zgodności z prawem wprowadzenia do obrotu towarów lub towarów tego rodzaju:
  - 4.1. Towary lub rodzaj towarów opisane powyżej, w tym ich cechy, spełniają następujące przepisy mające zastosowanie w **NIEMCZECH**  
**Gesetz über die Bereitstellung von Produkten auf dem Markt (Produktsicherheitsgesetz - ProdSG) – 08.11.2011**  
--
  - 4.2. Odniesienie do procedury oceny zgodności mającej zastosowanie do towarów lub towarów tego rodzaju, lub odniesienie do sprawozdań z wszelkich badań przeprowadzonych przez jednostkę oceniającą zgodność, w tym nazwa i adres tej jednostki:  
Numer dokumentu odniesienia: **DIN-EN 1303:2015**  
Numer i nazwa dokumentu oceny zgodności:  
**Certyfikat Nr 8-25/20 z dnia 18.03.2021**  
Nazwa, adres i nr akredytacji jednostki oceniającej:  
**PIV Prüfinstitut Schlösser und Beschläge Velbert**  
**Wallstraße 41, D-42551 Velbert**  
**D-PL-11024-01-00**
5. Wszelkie dodatkowe informacje uznane za istotne do przeprowadzenia oceny, czy towary lub towary tego rodzaju zgodnie z prawem wprowadzono do obrotu w państwie członkowskim wskazanym w pkt 4.1: --
6. Ta część oświadczenia o wzajemnym uznawaniu została sporządzona na wyłączną odpowiedzialność podmiotu gospodarczego określonego w pkt 2.

Dokument zgodny z rozporządzeniem parlamentu europejskiego i rady (UE) 2019/515 w sprawie wzajemnego uznawania towarów zgodnie z prawem wprowadzonych do obrotu w innym państwie członkowskim oraz uchylające rozporządzenie WE nr 764/2008

Podpisano:

DYREKTOR  
ds. Rozwoju Firmy  
PROKURENT  
  
mgr inż. Maciej Matella

Rydzyzna, 02.08.2021

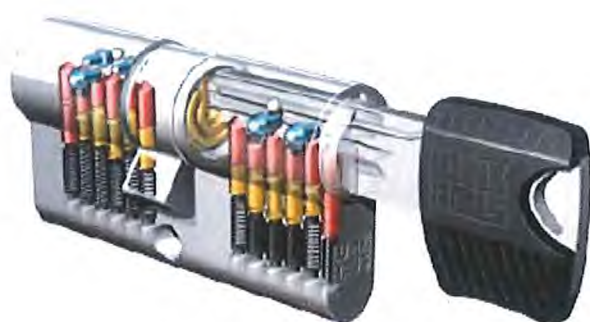
Maciej Matella  
Dyrektor ds. rozwoju firmy

**Winkhaus Polska Beteiligungs**  
spółka z ograniczoną odpowiedzialnością sp.k  
ul. Przemysłowa 1, PL 64-130 Rydzyna  
NIP 697-00-11-183 (13)

Dokument zgodny z rozporządzeniem parlamentu europejskiego i rady (UE) 2019/515 w sprawie wzajemnego uznawania towarów zgodnie z prawem wprowadzonych do obrotu w innym państwie członkowskim oraz uchylające rozporządzenie WE nr 764/2008

## keyTec RAP

### Wkładki w systemie klucza z kartą bezpieczeństwa



#### Opis techniczny systemu keyTec RAP

- różne profile dla układów klucza generalnego, układów klucza grupowego i dla układów wkładki centralnej
- klucz chroniony patentem do 2028 roku
- 6 zastawek wałeczkowych po każdej stronie
- dodatkowo do 10 bezsprężynowych zastawek blokujących poziomych
- specjalna kulka blokująca w mechanizmie wkładki powoduje, że każda próba użycia nielegalnej kopii klucza kończy się zablokowaniem wkładki
- wieloparacentryczny profil kanału klucza
- zastawki obudowy ze stali hartowanej
- ochrona przed rozwierceniem (trzpienie z nierdzewnej hartowanej stali)
- wzmocnione prowadzenie klucza dzięki specjalnemu kształtowi bębna
- zabierak ze stali splekanej, z nietoksycznym zabezpieczeniem antykorozyjnym
- standardowa ochrona przed otwieraniem manipulacyjnym (specjalne trzpienie)
- kształt klucza zoptymalizowany pod względem odporności na ścieranie
- ochrona przed kopiowaniem klucza
- główka klucza w osłonie z wysokiej jakości tworzywa – w różnych kolorach
- więcej możliwości kombinacji z klamkami bezpiecznymi dzięki przedłużonej nasadzie klucza (13 mm)



- zgodny z normą DIN 18252 i EN 1303
- wkładka w klasie 6.2 wg PN-EN 1303
- najwyższa odporność na manipulację wg IMP Nr LB-1/178/2015 – klasa C

Dokument zgodny z rozporządzeniem parlamentu europejskiego i rady (UE) 2019/515 w sprawie wzajemnego uznawania towarów zgodnie z prawem wprowadzonych do obrotu w innym państwie członkowskim oraz uchylające rozporządzenie WE nr 764/2008

## keyTec RAP+

### Wkładki w systemie klucza z kartą bezpieczeństwa



#### Opis techniczny systemu keyTec RAP+

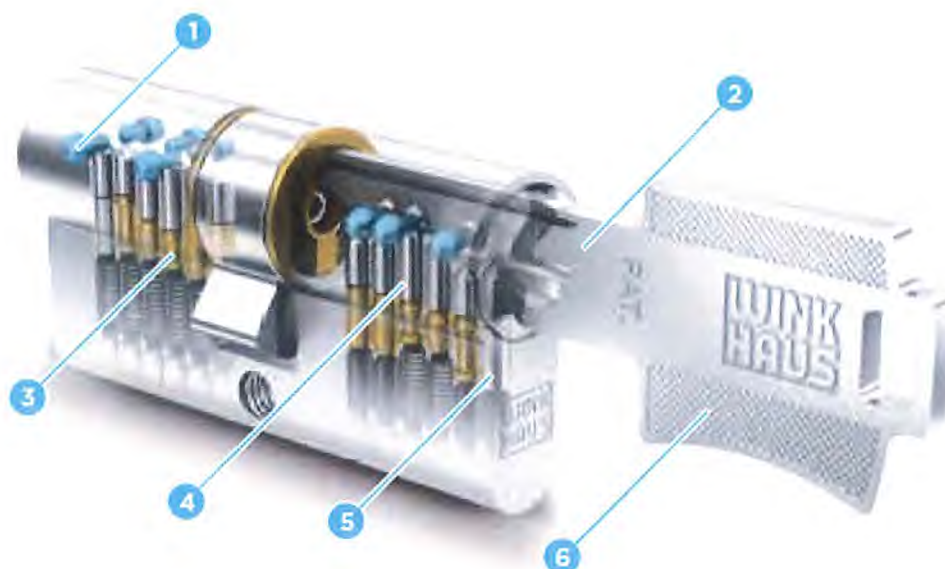
- różne profile dla układów klucza generalnego, układów klucza grupowego i dla układów wkładki centralnej
- klucz chroniony patentem do 2028 roku
- 6 zastawek wałeczkowych po każdej stronie
- dodatkowo do 10 bezsprężynowych zastawek blokujących poziomych
- specjalna kulka blokująca w mechanizmie wkładki powoduje, że każda próba użycia nielegalnej kopii klucza kończy się zablokowaniem wkładki
- do 7 dodatkowych zastawek, które zwiększają ilość możliwych kombinacji zamknięć
- wieloparacentryczny profil kanału klucza
- zastawki obudowy ze stali hartowanej
- ochrona przed rozwierceniem (trzcienie z nierdzewnej hartowanej stali)
- wzmocnione prowadzenie klucza dzięki specjalnemu kształtowi bębna
- zabierak ze stali spiekanej, z nietoksycznym zabezpieczeniem antykorozyjnym
- standardowa ochrona przed otwieraniem manipulacyjnym (specjalne trzcienie)
- kształt klucza zoptymalizowany pod względem odporności na ścieranie
- ochrona przed kopiowaniem klucza
- główka klucza w osłonie z wysokiej jakości tworzywa – w różnych kolorach
- więcej możliwości kombinacji z klamkami bezpiecznymi dzięki przedłużonej nasadzie klucza (13 mm)



- zgodny z normą DIN 18252 i EN 1303
- wkładka w klasie 6.2 wg PN-EN 1303
- najwyższa odporność na manipulację wg IMP Nr LB-1/178/2015 – klasa C

af

Dokument zgodny z rozporządzeniem parlamentu europejskiego i rady (UE) 2019/515 w sprawie wzajemnego uznawania towarów zgodnie z prawem wprowadzonych do obrotu w innym państwie członkowskim oraz uchylające rozporządzenie WE nr 764/2008



- |  |  |
|--|--|
| 1 Zastawki boczne                                    | 4 Zastawki bębrenka ze stali nierdzewnej                               |
| 2 Przedłużona nasada klucza                          | 5 Zabezpieczenie przed rozwierceniem za pomocą pary stalowych trzpieni |
| 3 Zastawki uniemożliwiające otwieranie manipulacyjne | 6 Zoptymalizowany kształt klucza - poręczny i stabilny                 |

- + Wyprodukowano zgodnie z normami EN 1303 i DIN 18252
- + Do zamknięć pojedynczych i systemów master key
- + Przedłużona nasada klucza pasująca do nowoczesnych szyldów bezpiecznych
- + Seryjne zabezpieczenie przed rozwierceniem i otwieraniem manipulacyjnym
- + Ergonomiczna główka klucza z wgłębieniem
- + Nowoczesny i stabilny klucz
- + Klasa zabezpieczenia 6 wg EN 1303 dzięki 6 precyzyjnym zastawkom
- + Do 10 bezsprężynowych zastawek bocznych
- + Długoletnia ochrona patentowa
- + Wyprodukowano w Niemczech