

A wooden door with a silver handle, set against a blue background. The door is slightly ajar, revealing a glimpse of the interior. The handle is a modern, curved design. The door has a classic six-panel design with a horizontal bar across the middle. The background is a gradient of blue and purple.

FAB[®]

Wszystko dla drzwi
Katalog produktów



EN ISO 9001:2000 / ISO/TS 16949 / EN ISO 14001
Certifikát č. 041009645, 041119645, 04104 422

FAB, a.s. Rychnov nad Kněžnou, członek światowego koncernu produkującego zamki ASSA ABLOY AB, zajmuje wiodącą pozycję na czeskim rynku ukierunkowanym na systemy bezpieczeństwa, zamki i ochronę majątku. Produkty firmy FAB, a.s. zaspakajają wymagania szerokiej rzeszy użytkowników, począwszy od właścicieli domków jednorodzinnych lub mieszkań a skończywszy na dużych instytucjach, bankach, szpitalach, hotelach, biurach lub sklepach, zakładach produkcyjnych i elektrowniach. W naszym asortymencie można znaleźć wkładki cylindryczne, kłódki, zamki wpuszczane i meblowe, zamki dodatkowe, zamki przeznaczone dla przemysłu samochodowego i motocyklowego. Celem firmy jest oferowanie kompleksowych rozwiązań zabezpieczenia majątku przy jednoczesnym zachowaniu wymagań bezpieczeństwa osób w razie zagrożenia.



FAB, a. s.		2
Spis treści		3
Piramida bezpieczeństwa		4
Opakowania		5
Certyfikaty		6
Wkładki cylindryczne		7
Wkładki cylindryczne:		
	● FAB 2402	8
	● FAB 2401	8
	● FAB 2060	9
	● FAB 2067	9
	● FAB 2018	10
	● FAB 2027	10
	● FAB 2020	11
	● FAB 2017	11
Komplety zabezpieczające:		
	● FAB OS 1	12
	● FAB SLS 1	13
	● FAB S3/90	14
Zamki dodatkowe:		
	● FAB 1572	15
	● FAB 1575	16
	● FAB 1574	16
Zasuwy obwodowe:		
	● FAB 1550	17
	● FAB 1551	18
Zamki wpuszczane:		
	● FAB 05131	19
	● FAB 05140	19
	● FAB 05140PP	20
	● FAB 05160	20
	● FAB 05210	21
	● FAB 05221	21
	● FAB 05230	22
	● FAB 190/140	22
	● FAB 190/140	23
	● UNI FAB	24
Systemy „master key”		25
Załącznik: ulotka FAB – Wszystko dla drzwi		26, 27



PIRAMIDA BEZPIECZEŃSTWA składa się z czterech poziomów bezpieczeństwa, które pokazują różne stopnie zabezpieczenia. Produkty marki FAB klasyfikowane są w czterech grupach na podstawie certyfikacji zgodnej z normą **ČSN P ENV 1627**. Poszczególne stopnie zabezpieczenia są oznaczone na opakowaniach przy pomocy różnych kolorów i numerów. W ten sposób klient może się natychmiast zorientować, jaki poziom zabezpieczenia oferuje dany produkt.

Fachowym doradcą ułatwiającym zorientowanie się w asortymencie oferowanym przez markę FAB, który gwarantuje różny poziom zabezpieczenia, jest **PIRAMIDA BEZPIECZEŃSTWA**. Cztery różnokolorowe poziomy bezpieczeństwa reprezentują poszczególne poziomy zabezpieczenia zgodnie z normą ČSN P ENV 1627. Norma ta określa wytrzymałość produktów np. na wiercenie, wrywanie, bezpośredni atak itp. Produkty są oceniane i certyfikowane przez niezależne laboratorium badawcze oraz organ certyfikacyjny. System certyfikacji produktów według **PIRAMIDY BEZPIECZEŃSTWA** akceptują wszystkie zakłady ubezpieczeniowe, będące członkami Czeskiego Towarzystwa Zakładów Ubezpieczeniowych. **PIRAMIDA BEZPIECZEŃSTWA** ułatwia wybór odpowiednich produktów, które spełnią wymagany poziom zabezpieczenia.

Wygląd graficzny PIRAMIDY BEZPIECZEŃSTWA



© PEACOCK

Oznakowanie opakowań



Rodzaje opakowań

- wielopaki
- pudełka
- folie

przykłady opakowań foliowych



4. poziom 3. poziom 2. poziom produkt bez certyfikatu

przykłady opakowań pudełkowych



4. poziom 3. poziom 2. poziom produkt bez certyfikatu

**tüv
CERT**

CERTIFIKÁT

TÜV CERT-certifikační místo
RWTÜV Systems GmbH

potvrzuje die
postupu TÜV CERT, že společnost

FAB a.s.
Strojnická 633
516 21 Rychnov nad Kněžnou
Česká republika

zavedla a používá systém managementu jakosti
v oboru

Výroba, vývoj, prodej, opravy a servis zámků a kování

Auditem, zpráva č. 623441
bylo prokázáno splnění požadavků normy
ISO 9001 : 2000 / EN ISO 9001 : 2000

Tento certifikát je platný do srpna 2005
Registrační číslo certifikátu 041009645
Firma je certifikovaná od 1996

Examin. 28.08.2002

RWTÜV

**tüv
CERT**

CERTIFICATE

The TÜV CERT Certification Body
of RWTÜV Anlagentechnik GmbH

hereby certifies in accordance with TÜV CERT
procedure that

FAB a.s.
Strojnická 633
516 21 Rychnov nad Kněžnou
Czech Republic

has established and applies an
environmental management system for

manufacture, development, sale, repair and servicing
of locks and metal fittings

An audit was performed, Report No. 623420
Proof has been furnished that the requirements according to
EN ISO 14001
are fulfilled. The certificate is valid until 07/2004
Certificate Registration No. 04 104 422

Examin. 11.07.2001

RWTÜV

**tüv
CERT**

CERTIFIKÁT

TÜV CERT-certifikační místo
RWTÜV Systems GmbH

potvrzuje die
postupu TÜV CERT, že společnost

FAB a.s.
Strojnická 633
516 21 Rychnov nad Kněžnou
Česká republika

zavedla a používá systém managementu jakosti
v oboru

Výroba zámků pro automobilový průmysl

Auditem, zpráva č. 623441
bylo prokázáno, v souladu s Pokyny pro certifikaci automobilového
průmyslu die ISO / TS 16949 (3. vydání),
že jsou splněny požadavky normy
DIN EN ISO 9001 : 1994 / TS 16949 : 1999
(s prvkem 4.4 i s prvkem 4.13)

Tento certifikát je platný do 14.12.2003
Registrační číslo certifikátu 041119645

Examin. 26.08.2002

RWTÜV

NÁRODNÍ BEZPEČNOSTNÍ ÚŘAD
Fak. příloha 2100
116 07 Praha 2

Národní bezpečnostní úřad vydává podle § 53 zákona č. 145/1995 Sb., o ochraně stávajících
skutečností a o změně některých zákonů

CERTIFIKÁT

Identifikační číslo: T00328
technického prostředku

Bezpečnostní cylindrická vložka 21 320
(v systému generálního a hlavních klíčů FAB VARIANT)
(název výrobku, typové označení)

Výrobce	FAB, a.s.	Strojnická 633	516 21 Rychnov nad Kněžnou	IČO 43554578
Držitel certifikátu	FAB, a.s.	Strojnická 633	516 21 Rychnov nad Kněžnou	IČO 43554578

Tento certifikát potvrzuje ověření a schválení způsobilosti technického prostředku pro použití
k ochraně stávajících skutečností do a včetně stupně utajení

„PT“

Platnost certifikátu do 27.3.2002
Datum vydání certifikátu 29.3.2000

V Praze dne 29.3.2000

Přílohy 1/1

Tomáš Kolář
Ředitel
Národní bezpečnostní úřadu

002551

IMP INSTYTUT MECHANIKI PRECYZYJNEJ
Zakład Certyfikacji Wyrobów
01-796 Warszawa, ul. Duchnicka 3

Rok zał. 1945 tel. 663-43-14, 5002-540 fax. 5002-922, 663-43-17
e-mail: wst@imp.edu.pl http://www.imp.edu.pl/inst

PCA AC 041

CERTYFIKAT ZGODNOŚCI

Nr P41/251/2002 (969)

Nazwa i adres posiadacza certyfikatu:	FAB a.s., Strojnická 633, 51621 Rychnov nad Kneznou, Republika Czech
Nazwa i adres producenta:	FAB a.s., Strojnická 633, 51621 Rychnov nad Kneznou, Republika Czech
Nazwa wyrobu:	Wkładka profilowa bębnekowa
Typ (odmiany):	2060BD, 2067BD, 2066BD
Podstawowe parametry:	Klasa: - C - wg PN-91B-84461/92, - 5 - wg PN-EN 1303
Symbol SWW, PKWU:	SWW Nr 0654-14, PKWU 28.63.12-30.00
Wyrób spełnia wymagania zawarte w:	PN-91B-84461, KT402/IMP/97
Zgodnie z raportem z badań wykonanych przez:	Laboratorium Badań Mechanicznych Urządzeń Zabezpieczających Instytutu Mechaniki Precyzyjnej oraz Centralne Laboratorium Kryminalistyczne Komendy Głównej Policji
Nr i data raportu:	Nr LB-1/186/2002 z dnia 28.11.2002r.
Data ważności certyfikatu:	16 grudnia 2005 roku

KIEROWNIK Zakładu Certyfikacji Wyrobów mgr inż. Wojciech DĄBROWSKI

DYREKTOR INSTYTUTU MECHANIKI PRECYZYJNEJ prof. dr hab. inż. Aleksander NAROCIECZY

Certyfikat może być publikowany wyłącznie przez Posiadacza Certyfikatu bez komentarzy, skrótów i zmian. Warszawa, dnia: 28 stycznia 2003r.

IMP INSTYTUT MECHANIKI PRECYZYJNEJ
Zakład Certyfikacji Wyrobów
01-796 Warszawa, ul. Duchnicka 3

Rok zał. 1945 tel. 663-43-14, 5002-540 fax. 5002-922, 663-43-17
e-mail: wst@imp.edu.pl http://www.imp.edu.pl/inst

PCA AC 041

CERTYFIKAT

Nr P41/250/2001 (711)

Nazwa i adres posiadacza certyfikatu:	FAB a.s., Strojnická 633, 51621 Rychnov nad Kneznou, Czechy
Nazwa i adres producenta:	FAB a.s., Strojnická 633, 51621 Rychnov nad Kneznou, Czechy
Nazwa wyrobu:	Wkładka profilowa bębnekowa
Typ (odmiany):	2402B 2400 - jednoczłonnie zabezpieczona przed wlezcianiem
Podstawowe parametry:	Klasa: - C - Wkładka powinna być zabezpieczona sztytami ochronnymi
Symbol SWW, PKWU:	SWW Nr 0654-14, PKWU 28.63.12-30.00
Wyrób spełnia wymagania zawarte w:	PN-91B-84461, KT402/IMP/97
Zgodnie z raportem z badań wykonanych przez:	Laboratorium Badań Mechanicznych Urządzeń Zabezpieczających Instytutu Mechaniki Precyzyjnej oraz Centralne Laboratorium Kryminalistyczne Komendy Głównej Policji
Nr i data raportu:	Nr 44/2001 z dnia 14.12.2001r.
Data ważności certyfikatu:	29 grudnia 2004 roku

KIEROWNIK Zakładu Certyfikacji Wyrobów mgr inż. Wojciech DĄBROWSKI

DYREKTOR INSTYTUTU MECHANIKI PRECYZYJNEJ prof. dr hab. inż. Aleksander NAROCIECZY

Certyfikat może być publikowany wyłącznie przez Posiadacza Certyfikatu bez komentarzy, skrótów i zmian. Warszawa, dnia: 21 grudnia 2001r.

IMP INSTYTUT MECHANIKI PRECYZYJNEJ
Zakład Certyfikacji Wyrobów
01-796 Warszawa, ul. Duchnicka 3

Rok zał. 1945 tel. 663-43-14, 5002-540 fax. 5002-922, 663-43-17
e-mail: wst@imp.edu.pl http://www.imp.edu.pl/inst

PCA AC 041

CERTYFIKAT ZGODNOŚCI

Nr P41/250/2002 (968)

Nazwa i adres posiadacza certyfikatu:	FAB a.s., Strojnická 633, 51621 Rychnov nad Kneznou, Republika Czech
Nazwa i adres producenta:	FAB a.s., Strojnická 633, 51621 Rychnov nad Kneznou, Republika Czech
Nazwa wyrobu:	Wkładka profilowa bębnekowa
Typ (odmiany):	2018BN, 2024BN, 2027BN, 2005BN
Podstawowe parametry:	Klasa: - B - wg PN-91B-84461/92, - 4 - wg PN-EN 1303
Symbol SWW, PKWU:	SWW Nr 0654-14, PKWU 28.63.12-30.00
Wyrób spełnia wymagania zawarte w:	PN-91B-84461, KT402/IMP/97
Zgodnie z raportem z badań wykonanych przez:	Laboratorium Badań Mechanicznych Urządzeń Zabezpieczających Instytutu Mechaniki Precyzyjnej oraz Centralne Laboratorium Kryminalistyczne Komendy Głównej Policji
Nr i data raportu:	Nr LB-1/187/2002 z dnia 28.11.2002r.
Data ważności certyfikatu:	16 grudnia 2005 roku

KIEROWNIK Zakładu Certyfikacji Wyrobów mgr inż. Wojciech DĄBROWSKI

DYREKTOR INSTYTUTU MECHANIKI PRECYZYJNEJ prof. dr hab. inż. Aleksander NAROCIECZY

Certyfikat może być publikowany wyłącznie przez Posiadacza Certyfikatu bez komentarzy, skrótów i zmian. Warszawa, dnia: 28 stycznia 2003r.



Wkładki cylindryczne FAB 2060 + FAB 2067

- certyfikat klasy C według IMP – Warszawa
- długość 63 – 90 mm
- metalowa gałka
- wykończenie: mosiądz lub nikiel
- 2 wkładki + 6 kluczy
- karta identyfikacyjna
- śruby M5x60 i M5x50
- opakowanie foliowe – ochrona przed nieautoryzowanym kopiowaniem kluczy

4



Wkładki cylindryczne FAB 2018B + FAB 2027

- certyfikat klasy B według IMP – Warszawa
- długość 63 – 90 mm
- metalowa gałka
- wykończenie: mosiądz lub nikiel
- 2 wkładki + 6 kluczy
- karta identyfikacyjna
- śruby M5x60 i M5x50
- opakowanie foliowe – ochrona przed nieautoryzowanym kopiowaniem kluczy

3



Wkładki cylindryczne FAB 2020 + FAB 2017

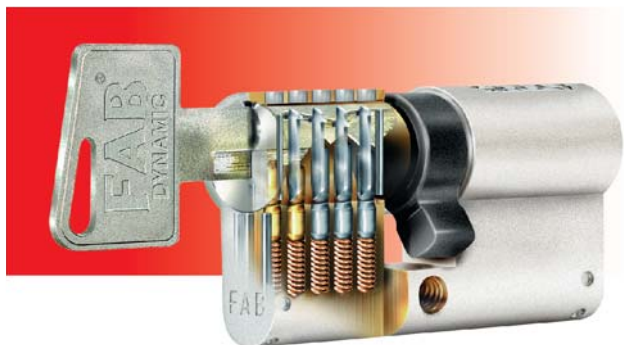
- długość 63 – 90 mm
- gałka
- wykończenie: mosiądz lub nikiel
- 2 wkładki + 6 kluczy
- karta identyfikacyjna
- śruby M5x60 i M5x50
- opakowanie foliowe – ochrona przed nieautoryzowanym kopiowaniem kluczy

2

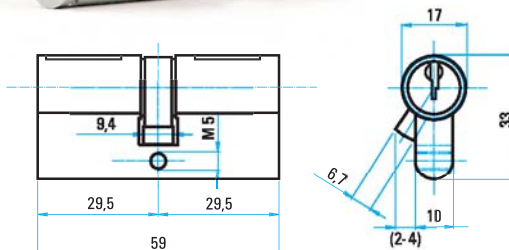
4

Wkładka dwustronna FAB Dynamic (FAB 2402 BDN)

- według normy ČSN P ENV 1627 produkt ten posiada certyfikat 4 klasy bezpieczeństwa
- klucz jest chroniony wzorem użytkowym przed nieautoryzowanym kopiowaniem
- długość 59, 64, 70, 75, 80 i 85 mm
- wysoki poziom bezpieczeństwa systemu zapadkowego, który został zastosowany po obu stronach wkładki
- na zamówienie istnieje możliwość wykonania wkładki z zębniem (10 lub 12 zębów)
- wykończenie: nikiel satyn
- na zamówienie wraz z gałką (∅ 30 mm):
typ C – polerowany mosiądz
typ CN – mosiądz, metalizowany nikiem satyn
- pakowana w pudełko lub na podkładkach w plastikowej folii
- 4 klucze



przekrój wkładki cylindrycznej FAB 2402 BDN



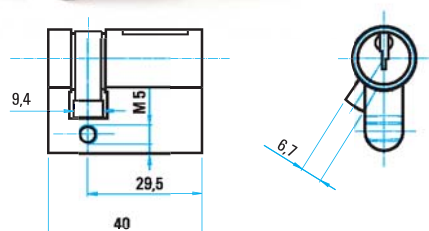
4

Wkładka dwustronna FAB 2401 BDN

- według normy ČSN P ENV 1627 produkt ten posiada certyfikat 4 klasy bezpieczeństwa
- odpowiednia do zamykania szaf, sejfów, komór, tam gdzie wymagane jest zamknięcie tylko z jednej strony
- klucz jest chroniony wzorem użytkowym przed nieautoryzowanym kopiowaniem
- standardowa długość 40 mm
- wysoki poziom bezpieczeństwa systemu zapadkowego
- na zamówienie istnieje możliwość wykonania wkładki z zębniem (10 lub 12 zębów)
- na zamówienie istnieje możliwość wykonania wkładki z zębem nastawnym, jak w przypadku wkładki FAB 2008
- wykończenie: nikiel satyn
- 4 klucze



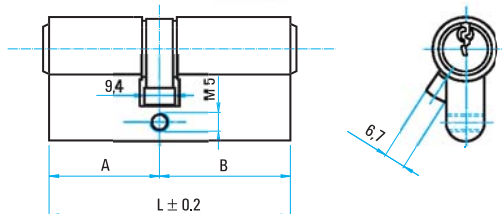
przekrój wkładki cylindrycznej FAB 2401 BDN



2402		SKP
2402BDN/29+35	4KL. BEZP.WKŁ.CYL.	286 312 000 030 500
2402BDN/29+35	4KL. FOLIA BEZP.WKŁ.CYL.	286 312 000 030 503
2402BDN/29+40	4KL. BEZP.WKŁ.CYL.	286 312 000 030 510
2402BDN/29+45	4KL. BEZP.WKŁ.CYL.	286 312 000 030 520
2402BDN/29+50	4KL. BEZP.WKŁ.CYL.	286 312 000 030 530
2402BDN/35+35	4KL. BEZP.WKŁ.CYL.	286 312 000 030 570
2402BDN/35+40	4KL. BEZP.WKŁ.CYL.	286 312 000 030 540
2402BDN/40+40	4KL. BEZP.WKŁ.CYL.	286 312 000 030 550
2402BDN/40+45	4KL. BEZP.WKŁ.CYL.	286 312 000 030 560

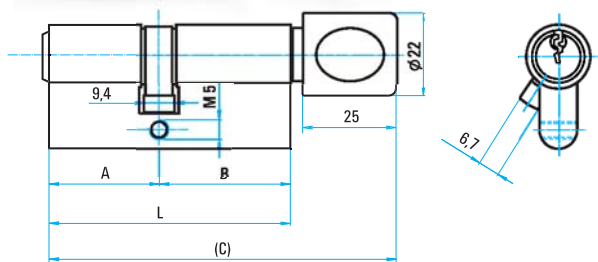
2401		
2401BDN	4KL. BEZP.WKŁ.CYL.	

Wkładki dwustronna FAB 2060 B



- według normy ČSN P ENV 1627 produkt ten posiada certyfikat 4 klasy
- z zębem według normy DIN V 18254 – oznaczenie D
- długość 63 – 87 mm
- 6 zapadek umożliwia uzyskanie dużej ilości kombinacji zamka
- produkowana z mosiądzu z zębem zgodnie z ČSN – bez oznaczenia
- na zamówienie istnieje możliwość wykonania wkładki z zębniakiem (10 lub 12 zębów)
- wykończenie: nikiel satyn (przednia część cylinderka niklowana na błyszcząco) – oznaczenie N
- na zamówienie wraz z gałką (∅ 30 mm):
typ C – polerowany mosiądz
typ CN – mosiądz, metalizowany nikiem satyn lub czarne tworzywo (∅ 22 mm)
- produkt jest oferowany w różnych seriach profilowych (ochrona klucza) także w systemie „master key”
- produkt pakowany w pudełku lub na podkładkach w plastikowej folii
- 3 lub 6 kluczy
- opakowanie foliowe – ochrona przed nieautoryzowanym kopiowaniem kluczy

Wkładki dwustronna FAB 2067 B



- według normy ČSN P ENV 1627 produkt ten posiada certyfikat 4 klasy
- 6 zapadek umożliwia uzyskanie dużej ilości kombinacji zamka
- wkładka z gałką przeznaczona do drzwi o nietypowej grubości
- długość od 61 do 75,5 mm
- na zamówienie istnieje możliwość wykonania wkładki z zębniakiem (10 lub 12 zębów)
- wykończenie: mosiądz – bez oznaczenia
nikiel satyn – oznaczenie N
przednia część cylinderka – błyszczący nikiel
- metalowa gałka (∅ 30 mm):
typ C – polerowany mosiądz
typ CN – mosiądz, metalizowany nikiem satyn
- produkt jest oferowany w różnych seriach profilowych (ochrona klucza) także w systemie „master key”
- produkt pakowany w pudełku lub na podkładkach w plastikowej folii
- 6 kluczy

2060		SKP
2060BD/31+31	+SR.6KL.FOLIA BEZPWKŁ.CYL.	286 312 006 200 743
2060BD/31+31	3KL. FOLIA BEZPWKŁ.CYL.	286 312 006 200 733
2060BD/31+31	3KL.TFAN BEZPWKŁ.CYL.	286 312 006 200 730
2060BD/31+31	6KL.TFAN BEZPWKŁ.CYL.	286 312 006 200 740
2060BD/31+31	3KL.SKIN BEZPWKŁ.CYL.	286 312 128 999 513
2060BD/31+35	3KL.TFAN BEZPWKŁ.CYL.	286 312 006 200 110
2060BD/31+35	6KL.TFAN BEZPWKŁ.CYL.	286 312 006 200 760
2060BD/31+40	3KL. BEZPWKŁADKA CYL.	286 312 006 200 460
2060BD/31+40	6KL. BEZPWKŁADKA CYL.	286 312 006 200 600
2060BD/31+45	3KL. BEZPWKŁADKA CYL.	286 312 006 200 470
2060BD/31+45	6KL. BEZPWKŁADKA CYL.	286 312 006 200 610
2060BD/31+50	3KL. BEZPWKŁADKA CYL.	286 312 006 200 480
2060BD/31+50	6KL. BEZPWKŁADKA CYL.	286 312 006 200 620
2060BD/35+35	3KL. BEZPWKŁADKA CYL.	286 312 006 200 450
2060BD/35+35	6KL. BEZPWKŁADKA CYL.	286 312 006 200 590
2060BD/35+40	3KL. BEZPWKŁADKA CYL.	286 312 006 200 490
2060BD/35+40	6KL. BEZPWKŁADKA CYL.	286 312 006 200 630
2060BD/35+45	3KL. BEZPWKŁADKA CYL.	286 312 006 200 500
2060BD/35+45	6KL. BEZPWKŁADKA CYL.	286 312 006 200 640
2060BD/40+40	3KL. BEZPWKŁADKA CYL.	286 312 006 200 510
2060BD/40+40	6KL. BEZPWKŁADKA CYL.	286 312 006 200 650
2060BDN/31+31	+SR.6KL.FOLIA BEZPWKŁ.CYL.	286 312 006 200 753
2060BDN/31+31	3KL.TFAN BEZPWKŁADKA CYL.	286 312 006 200 030
2060BDN/31+31	6KL.TFAN BEZPWKŁADKA CYL.	286 312 006 200 750
2060BDN/31+35	3KL.TFAN BEZPWKŁADKA CYL.	286 312 006 200 090
2060BDN/31+35	6KL.TFAN BEZPWKŁADKA CYL.	286 312 006 200 770
2060BDN/31+35	+SR.6KL.FOLIA BEZPWKŁ.CYL.	286 312 006 200 773
2060BDN/31+40	3KL. BEZPWKŁADKA CYL.	286 312 006 200 530
2060BDN/31+40	6KL. BEZPWKŁADKA CYL.	286 312 006 200 670
2060BDN/31+40	R1 6KL. BEZPWKŁADKA CYL.	286 312 006 200 810
2060BDN/31+40	R1 6KL. BEZPWKŁADKA CYL.	286 312 006 200 803
2060BDN/31+45	3KL. BEZPWKŁADKA CYL.	286 312 006 200 540
2060BDN/31+45	6KL. BEZPWKŁADKA CYL.	286 312 006 200 680
2060BDN/31+50	3KL. BEZPWKŁADKA CYL.	286 312 006 200 550
2060BDN/31+50	6KL. BEZPWKŁADKA CYL.	286 312 006 200 690
2060BDN/31+50	R1 6KL. BEZPWKŁADKA CYL.	286 312 006 210 240

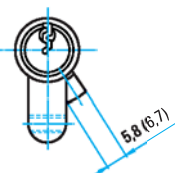
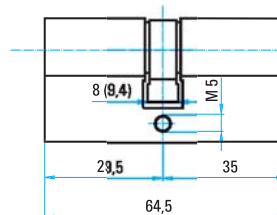
2060		SKP
2060BDN/31+55	R1 6KL. BEZPWKŁADKA CYL.	286 312 006 200 040
2060BDN/35+35	3KL. BEZPWKŁADKA CYL.	286 312 006 200 520
2060BDN/35+35	6KL. BEZPWKŁADKA CYL.	286 312 006 200 660
2060BDN/35+40	3KL. BEZPWKŁADKA CYL.	286 312 006 200 560
2060BDN/35+40	6KL. BEZPWKŁADKA CYL.	286 312 006 200 700
2060BDN/35+45	3KL. BEZPWKŁADKA CYL.	286 312 006 200 570
2060BDN/35+45	6KL. BEZPWKŁADKA CYL.	286 312 006 200 710
2060BDN/40+40	3KL. BEZPWKŁADKA CYL.	286 312 006 200 580
2060BDN/40+40	6KL. BEZPWKŁADKA CYL.	286 312 006 200 720

2067		SKP
2067BCD/31+29	3KL.FOLIA BEZPWKŁADKA CYL.	286 312 128 999 513
2067BCDN/31+40	R1 6KL. BEZPWKŁADKA CYL.	286 312 006 200 813
2067BCDN/40+29	R1 6KL. BEZPWKŁADKA CYL.	286 312 006 200 803
2067BCD/31+29	+SR.6KL.FOLIA BEZPWKŁ.CYL.	286 312 006 230 413
2067CDN/31+29	6KL.FOLIA WKŁADKA CYL.	286 312 006 220 293
2067CDN/31+35	6KL. FOLIA WKŁADKA CYL.	286 312 006 230 293
2067CDN/35+29	6KL. FOLIA WKŁADKA CYL.	286 312 006 230 303
2067CDN/35+35	6KL. FOLIA WKŁADKA CYL.	286 312 006 230 313
2067CDN/35+40	6KL. FOLIA WKŁADKA CYL.	286 312 006 230 323
2067CDN/40+29	6KL. FOLIA WKŁADKA CYL.	286 312 006 230 333
2067CDN/40+35	6KL. FOLIA WKŁADKA CYL.	286 312 006 230 343
2067D/31+29	6KL. WKŁADKA CYL.	286 312 006 220 000
2067D/31+35	6KL. WKŁADKA CYL.	286 312 006 220 020
2067D/35+29	6KL. WKŁADKA CYL.	286 312 006 220 040
2067D/35+35	6KL. WKŁADKA CYL.	286 312 006 220 060
2067D/35+40	6KL. WKŁADKA CYL.	286 312 006 220 080
2067D/40+29	6KL. WKŁADKA CYL.	286 312 006 220 100
2067D/40+35	6KL. WKŁADKA CYL.	286 312 006 220 120
2067DN/31+29	6KL. WKŁADKA CYL.	286 312 006 220 010
2067DN/31+35	6KL. WKŁADKA CYL.	286 312 006 220 030
2067DN/35+29	6KL. WKŁADKA CYL.	286 312 006 220 050
2067DN/35+35	6KL. WKŁADKA CYL.	286 312 006 220 070
2067DN/35+40	6KL. WKŁADKA CYL.	286 312 006 220 090
2067DN/40+29	6KL. WKŁADKA CYL.	286 312 006 220 110
2067DN/40+35	6KL. WKŁADKA CYL.	286 312 006 220 130

3

Wkładka dwustronna FAB 2018 B

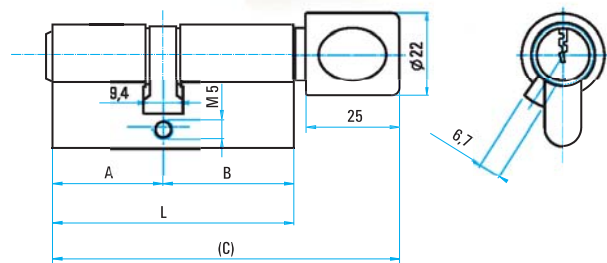
- według normy ČSN P ENV 1627 produkt ten posiada certyfikat 3 klasy
- długość 65 mm
- 5 zapadkowa wkładka
- wykonanie FAB 2018 B R1 – z dłuższymi kluczami
- wykończenie: mosiądz lub nikiel satin
- na zamówienie istnieje możliwość wykonania wkładki z zębniakiem (10 lub 12 zębów)
- na zamówienie wraz z gałką (∅ 30 mm):
 - typ C – polerowany mosiądz
 - typ CN – mosiądz, metalizowany nikiem satin
 - lub czarne tworzywo (∅ 22 mm)
- produkt jest oferowany w różnych seriach profilowych (ochrona klucza) także w systemie „master key”
- produkt pakowany w pudełku lub na podkładkach w plastikowej folii
- 3 lub 6 kluczy



3

Wkładka dwustronna FAB 2027

- według normy ČSN P ENV 1627 produkt ten posiada certyfikat 3 klasy
- 5 zapadkowa wkładka z gałką przeznaczoną do drzwi o nietypowej grubości
- długość od 60 do 84 mm
- na zamówienie istnieje możliwość wykonania wkładki typu B – zwiększona odporność na wiercenie
- na zamówienie istnieje możliwość wykonania wkładki z zębniakiem (10 lub 12 zębów)
- wykończenie: mosiądz – bez oznaczenia; na zamówienie istnieje możliwość wykonania wkładki z wykończeniem: nikiel satin – oznaczenie N
- gałka – czarne tworzywo
 - metalowa gałka na zamówienie (∅ 30 mm):
 - typ C – polerowany mosiądz
 - typ CN – mosiądz, metalizowany nikiem satin
- produkt jest oferowany w różnych seriach profilowych (ochrona klucza) także w systemie „master key”
- produkt pakowany w pudełku lub na podkładkach w plastikowej folii
- 6 kluczy



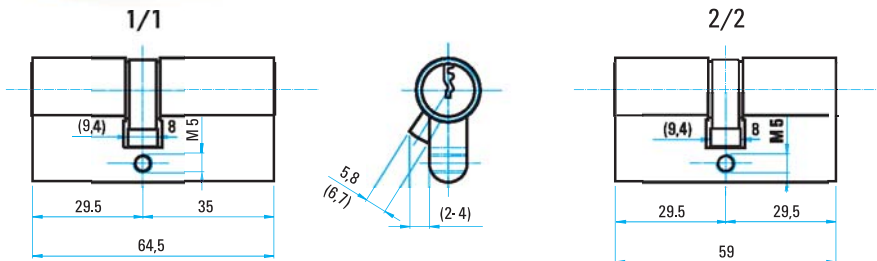
2018		SKP
2018/29+29	3KL.TFAN WKŁ.CYL.	286 312 005 990 130
2018/29+29	6KL.FOLIA WKŁ.CYL.	286 312 005 990 123
2018/29+29	6KL.TFAN WKŁ.CYL.	286 312 005 990 120
2018/29+35	3KL.FOLIA WKŁ.CYL.	286 312 005 990 073
2018/29+35	3KL.TFAN WKŁ.CYL.	286 312 005 990 070
2018/29+35	6KL.FOLIA WKŁ.CYL.	286 312 005 960 353
2018/29+35	6KL.TFAN WKŁ.CYL.	286 312 005 960 350
2018/29+35	R1 3KL. WKŁ.CYL.	286 312 005 960 310
2018/29+35	R1 6KL.FOLIA WKŁ.CYL.	286 312 005 990 083
2018/29+35	R1 6KL.TFAN WKŁ.CYL.	286 312 005 990 080
2018/29+35	R1 PAR 6KL. WKŁ.CYL.	286 312 005 990 090
2018/29+35	R1 PAR 6KL.FOLIA WKŁ.CYL.	286 312 005 990 093
2018B/29+35	6KL.TFAN WKŁ.CYL.	286 312 005 960 050
2018B/29+35	R1 6KL.TFAN WKŁ.CYL.	286 312 005 990 100
2018BN/29+35	+SR.6KL.FOLIA WKŁ.CYL.	286 312 006 030 063
2018BN/29+35	6KL.TFAN WKŁ.CYL.	286 312 005 960 060
2018D/29+29	3KL. WKŁ.CYL.	286 312 005 960 240
2018D/29+35	3KL. WKŁ.CYL.	286 312 005 960 250
2018D/35+29	3KL. WKŁ.CYL.	286 312 005 960 260
2018DN/29+29	3KL.TFAN WKŁ.CYL.	286 312 005 960 080
2018DN/29+35	3KL.TFAN WKŁ.CYL.	286 312 005 960 070
2018DN/35+29	3KL.TFAN WKŁ.CYL.	286 312 005 960 230
2018N/29+29	+SR.3KL.FOLIA WKŁ.CYL.	286 312 005 960 553
2018N/29+29	3KL.TFAN WKŁ.CYL.	286 312 005 960 220
2018N/29+29	6KL.TFAN WKŁ.CYL.	286 312 005 960 270
2018N/29+35	+SR.3KL.FOLIA WKŁ.CYL.	286 312 005 960 543
2018N/29+35	3KL.TFAN WKŁ.CYL.	286 312 005 960 210

2027		SKP
2027/29+29	SR.6KL. FOLIA WKŁ.CYL.	286 312 006 210 003
2027/29+29	6KL. WKŁ.CYL.	286 312 006 210 000
2027/29+35	6KL. WKŁ.CYL.	286 312 006 210 010
2027/29+35	6KL. FOLIA WKŁ.CYL.	286 312 006 210 013
2027/29+45	6KL.WKŁ.CYL.	286 312 006 240 010
2027/29+50	6KL.WKŁ.CYL.	286 312 006 240 020
2027/29+55	6KL.WKŁ.CYL.	286 312 006 240 030
2027/35+29	6KL.WKŁ.CYL.	286 312 006 210 020
2027/35+35	6KL.WKŁ.CYL.	286 312 006 210 030
2027/35+40	6KL.WKŁ.CYL.	286 312 006 210 040
2027/40+29	6KL.WKŁ.CYL.	286 312 006 210 050
2027/40+35	6KL.WKŁ.CYL.	286 312 006 210 060
2027N/29+29	6KL.WKŁ.CYL.	286 312 006 210 070
2027N/29+35	6KL.WKŁ.CYL.	286 312 006 210 080
2027N/29+35	6KL.FOLIA WKŁ.CYL.	286 312 006 210 083
2027N/29+45	6KL.WKŁ.CYL.	286 312 006 260 080
2027N/29+50	6KL.WKŁ.CYL.	286 312 006 270 080
2027N/29+55	6KL.WKŁ.CYL.	286 312 006 270 090
2027N/35+29	6KL.WKŁ.CYL.	286 312 006 210 090
2027N/35+35	6KL.WKŁ.CYL.	286 312 006 210 100
2027N/35+40	6KL.WKŁ.CYL.	286 312 006 210 110
2027N/40+29	6KL.WKŁ.CYL.	286 312 006 210 120
2027N/40+35	6KL.WKŁ.CYL.	286 312 006 210 130

Wkładka dwustronna FAB 2020



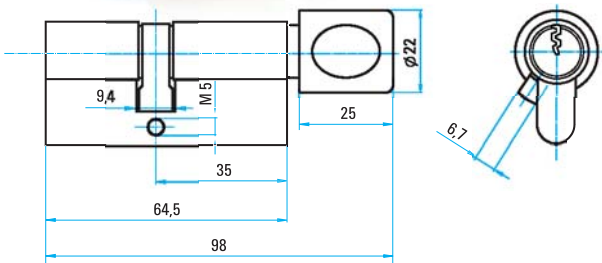
- 5 zapadkowa wkładka
- długość 59 i 64,5 mm
- wykończenie: mosiądz lub nikiel satin – oznaczenie N
- 3 lub 4 klucze



Wkładka dwustronna FAB 2017, 2017 R1



- według normy ČSN P ENV 1627 produkt ten posiada certyfikat 3 klasy
- długość 65 mm (29,5+35), gałka na dłuższej stronie wkładki
- 5 zapadkowa wkładka
- wykonanie: wkładka – mosiądz, gałka – czarne tworzywo
- wersja FAB 2017 R1 z przedłużonymi kluczami (istnieje możliwość zastosowania szyldów R1, które dodatkowo chronią wkładkę przed przewierceniem)
- produkt jest oferowany w różnych seriach profilowych (ochrona klucza) także w systemie „master key”
- produkt pakowany w pudełku lub na podkładkach w plastikowej folii
- 6 kluczy



2020		SKP
2020/29+29	+SR.3KL.FOLIA WKŁADKA CYL.	286 312 006 000 073
2020/29+29	3KL.HR. WKŁADKA CYL.	286 312 006 000 070
2020/29+29	3KL.TFAN WKŁADKA CYL.	286 312 006 040 060
2020/29+29	4KL.FOLIA WKŁADKA CYL.	286 312 006 000 123
2020/29+29	4KL.TFAN WKŁADKA CYL.	286 312 006 000 120
2020/29+35	3KL. WKŁADKA CYL.	286 312 006 000 080
2020/29+35	3KL.HR. WKŁADKA CYL.	286 312 006 000 020
2020/29+35	3KL.FOLIA WKŁADKA CYL.	286 312 006 000 023
2020/29+35	4KL.FOLIA WKŁADKA CYL.	286 312 006 000 033
2020/29+35	4KL.TFAN WKŁADKA CYL.	286 312 006 000 030
2020/29+35	6KL.TFAN WKŁADKA CYL.	286 312 006 020 080
2020D/29+35	3KL.HR. WKŁADKA CYL.	286 312 006 020 060
2020DN/29+29	+SR.3KL.FOLIA WKŁADKA CYL.	286 312 006 000 063
2020DN/29+29	3KL.TFAN WKŁADKA CYL.	286 312 006 000 060
2020DN/29+35	3KL.TFAN WKŁADKA CYL.	286 312 006 000 050
2020N/29+35	+SR.3KL.FOLIA WKŁADKA CYL.	286 312 006 000 043
2020N/29+35	3KL. WKŁADKA CYL.	286 312 006 000 040
2020N/29+35	4KL.FOLIA WKŁADKA CYL.	286 312 006 000 233

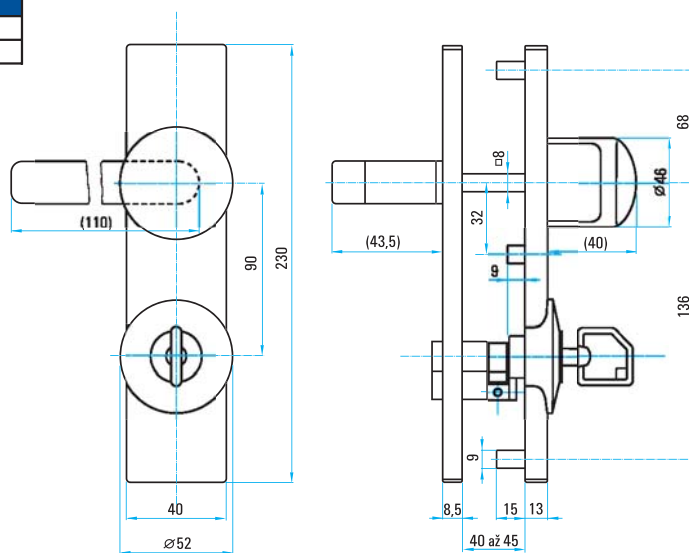
2017		SKP
2017	6KL.FOLIA WKŁADKA CYL.	286 312 005 970 003
2017	6KL.TFAN WKŁADKA CYL.	286 312 005 970 000
2017	R1 6KL.FOLIA WKŁADKA CYL.	286 312 005 970 013
2017	R1 6KL.TFAN WKŁADKA CYL.	286 312 005 970 010

3

Komplety zabezpieczające FAB OS 1, FAB OS 1 A

- wyższy poziom bezpieczeństwa
 - przeznaczone do zabezpieczenia drzwi otwierających się do środka
 - w skład kompletu wchodzi wkładka zabezpieczająca NZS 3a, w której zapadki i kołki blokujące umieszczone w trzech różnych płaszczyznach, wkładka jest obsługiwana przy pomocy trzyczęściowego klucza
 - komplet FAB OS 1 A posiada dodatkowo łańcuch z hartowanego metalu
 - zalecamy stosowanie wpuszczanego zamka FAB 05131 – nie jest elementem kompletu
 - wykończenie szyldu: polerowana, nierdzewna
- w przypadku typów:
- OS 1 F i OS 1 G** mosiądz – oznaczenie MS
- OS1 M99** • wykończenie klamka – gałka
- OS 1 M 99** • wykończenie klamka – gałka
- OS 1 A M 99** • wykończenie klamka – gałka, dodatkowo łańcuch zabezpieczający
- OS 1 B M 99** • wykończenie klamka – gałka
- OS 1 C M 99** • wykończenie klamka – gałka, dodatkowo łańcuch zabezpieczający
- OS 1 F M 99** • wykończenie klamka – poręcz
- OS 1 G M 99** • wykończenie klamka – klamka
- OS 1/72 M 99** • wykończenie klamka – gałka
odstęp pomiędzy osią klamki i wkładki cylindrycznej wynosi 72 mm
- OS 1/72 J M 99** • wykończenie klamka – gałka
odstęp pomiędzy osią klamki i wkładki cylindrycznej wynosi 72 mm

Typ		SKP
OS1	M99 KLAMKA-GAŁKA 6KL.	286 312 005 980 110
OS1A	M99 ŁAŃCUCH KLAMKA-GAŁKA 6KL.	286 312 005 980 120

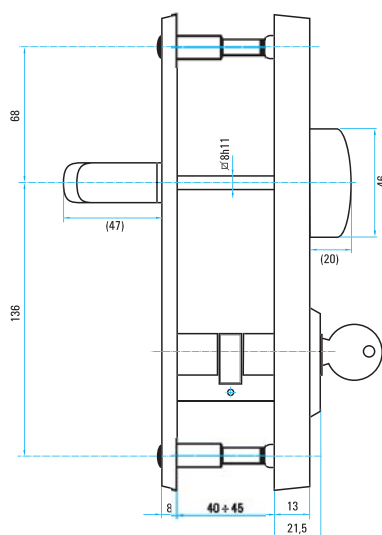
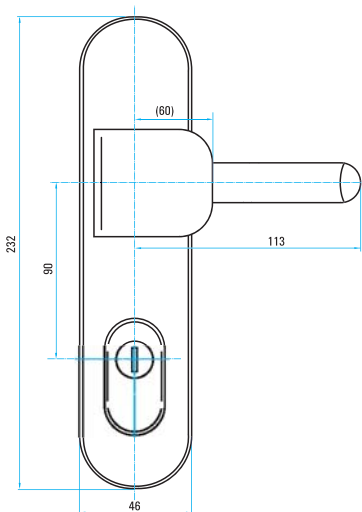


Komplety zabezpieczające FAB SLS 1

- odpowiednie zabezpieczenie drzwi wejściowych prawych lub lewych o grubości od 40 do 45 mm otwieranych do wewnątrz
- mocowanie w drzwiach przy pomocy śrub złącznych od wewnątrz, uniemożliwiające demontaż szyldu od zewnątrz
- zestaw uzupełnia dwustronna wkładka cylindryczna FAB 2400 DU/29+35
- wykończenie: szyldy – polerowane nierdzewne
wkładka cylindryczna FAB 2400 DU – nikiel satin
- zestaw dostępny jest z 6 kluczami typu FAB 4111



Typ	SKP	
SLS 1	KLAMKA-UCHWYT 6KL.	286 312 000 100 000



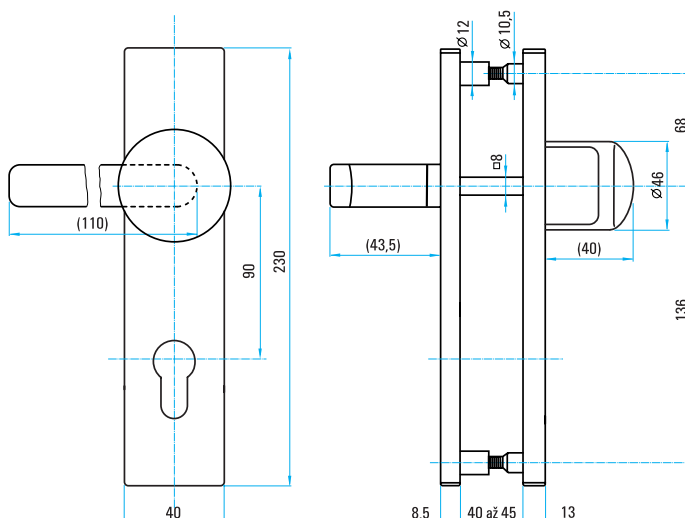
Komplety zabezpieczające

FAB S3/90 (klamka – klamka)

- odpowiednie zabezpieczenie drzwi wejściowych prawych lub lewych o grubości od 40 do 45 mm otwieranych do wewnątrz
- odpowiednie do drzwi z obustronnie większą częstotliwością otwierania, np. w sklepach lub biurach
- mocowanie w drzwiach przy pomocy śrub złącznych od wewnątrz, uniemożliwiające demontaż szyldu od zewnątrz
- zestaw uzupełnia dwustronna wkładka cylindryczna FAB 2018 1/1 N
- w razie uszkodzenia wkładki zamek w pozycji zamkniętej posiada rygiel, który uniemożliwia wejście nieupoważnionej osobie w chwili podjęcia próby pokonania zamka bez klucza
- zestaw z łańcuchem zawiera hartowany łańcuch, kątownik zabezpieczający na krawędź drzwi i odpowiednie wkręty. Wewnętrzny szyld pozwala na zahaczenie łańcucha
- wykończenie: szyldy – polerowane nierdzewne w przypadku typów:
wkładka cylindryczna FAB 2018 B – nikiel satyn
- zestaw dostępny jest z 6 kluczami typu FAB 4102



Typ	SKP	
S3/90	KLAMKA-KLAMKA 6KL.	286 312 002 740 000

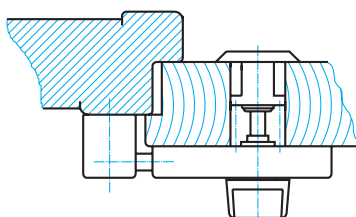
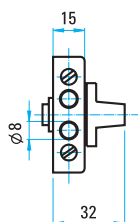
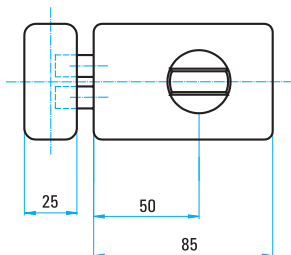
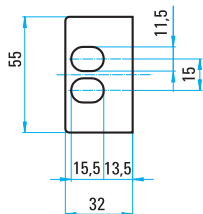


Zamek dodatkowy FAB 1572, FAB 1572 B, FAB 1572 N



- podstawowy typ zamka dodatkowego
- dodatkowo można do niego dołączyć łańcuch zabezpieczający FAB 1540
- typ FAB 1572 B – wytrzymały na wiercenie
- wykończenie wkładki: polerowany mosiądz lub polerowany nikiel (oznaczony N), obudowa i obejmę rygli – czarne lub białe
- produkt jest oferowany w różnych seriach profilowych (ochrona klucza) także w systemie „master key”
- dostępny z 6 kluczami

Typ		SKP
1572	6KL.ZAMEK DODATKOWY	286 312 002 030 000
1572	6KL.FOLIA ZAMEK DODATKOWY	286 312 002 030 003
1572	BEZ WKŁ. I PROTIPL.ZAMEK DODATKOWY	286 312 002 030 110
1572	BEZ WKŁ. PROTIPL.BIAŁY ZAMEK DODATKOWY	286 312 002 030 140
1572	BEZ WKŁ.BIAŁY ZAMEK DODATKOWY	286 312 002 030 150
1572	BEZ WKŁ. ZAMEK DODATKOWY	286 312 002 030 130
1572	BIAŁY 6KL. ZAMEK DODATKOWY	286 312 002 030 160
1572	BIAŁY 6KL.FOLIA ZAMEK DODATKOWY	286 312 002 030 163
1572 B	6KL. ZAMEK DODATKOWY	286 312 002 030 030
1572 B	6KL.FOLIA ZAMEK DODATKOWY	286 312 002 030 033
1572 B	BIAŁY 6KL. ZAMEK DODATKOWY	286 312 002 030 180
1572 N	6KL. ZAMEK DODATKOWY	286 312 002 030 120
1572 N	BIAŁY 6KL. ZAMEK DODATKOWY	286 312 002 030 170

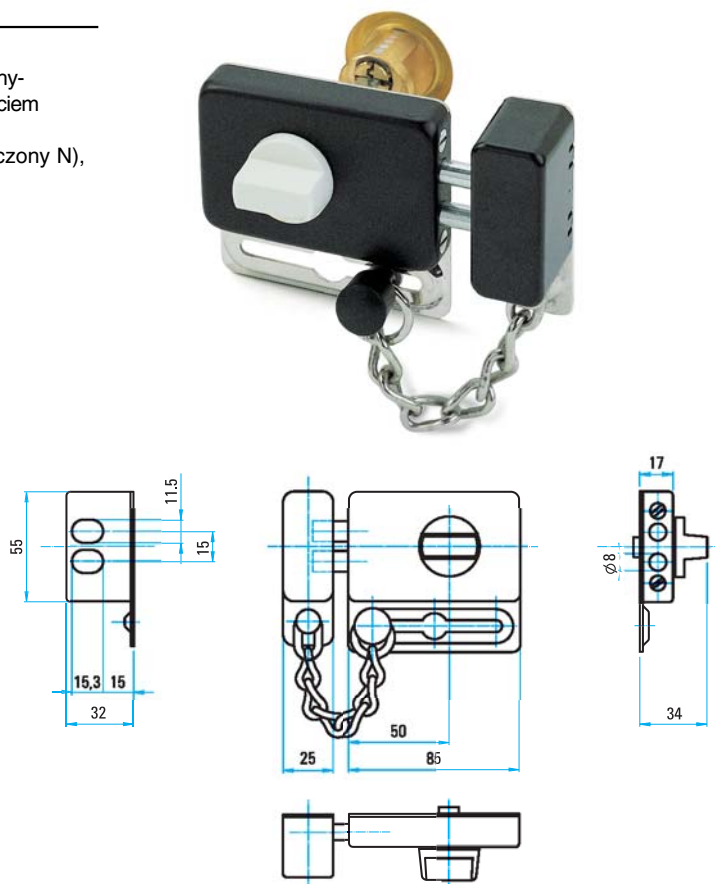


3

Zamek dodatkowy z łańcuchem FAB 1575, FAB 1575 B, FAB 1575 N

- posiada takie same parametry jak zamek FAB 1572
- oprócz tego posiada łańcuch zabezpieczający FAB 1540, który umożliwia uchylenie drzwi i sprawdzenie przestrzeni przed drzwiami przed ich pełnym otwarciem
- łańcuch zabezpieczający FAB 1540 można zamówić osobno
- wykończenie wkładki: polerowany mosiądz lub polerowany nikiel (oznaczony N), obudowa i obejmą rygli – czarne lub białe
- typ FAB 1575 B – wytrzymały na wiercenie
- produkt jest oferowany w różnych seriach profilowych (ochrona klucza) także w systemie „master key”
- dostępny z 6 kluczami

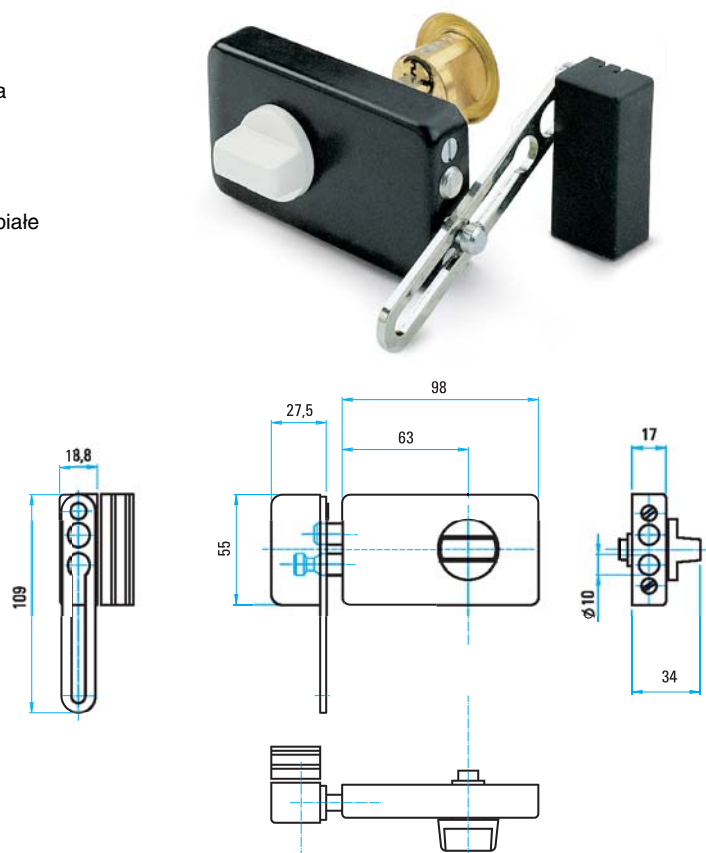
Typ		SKP
1575	6KL. ZAMEK DODATKOWY	286 312 002 040 000
1575	6KL.FOLIA ZAMEK DODATKOWY	286 312 002 040 003
1575	BIAŁY 6KL. ZAMEK DODATKOWY	286 312 002 040 070
1575	BIAŁY 6KL.FOLIA ZAMEK DODATKOWY	286 312 002 040 073
1575 B	6KL. ZAMEK DODATKOWY	286 312 002 040 020
1575 B	6KL.FOLIA ZAMEK DODATKOWY	286 312 002 040 023
1575 B	BIAŁY 6KL. ZAMEK DODATKOWY	286 312 002 040 090
1575 N	6KL. ZAMEK DODATKOWY	286 312 002 060 020
1575 N	BIAŁY 6KL. ZAMEK DODATKOWY	286 312 002 040 080



Zamek dodatkowy ze sztywnym łańcuchem FAB 1574, FAB 1574 B, FAB 1574 N

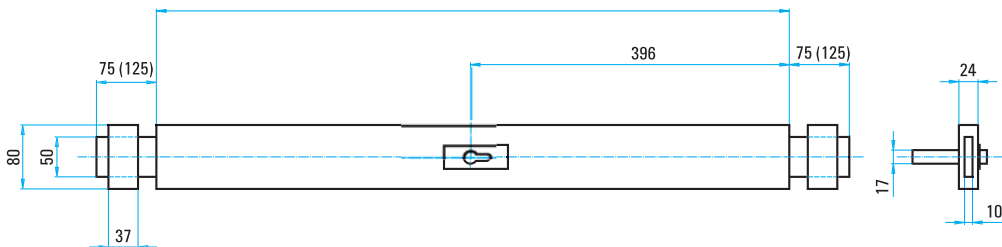
- posiada takie same parametry jak zamek FAB 1575
- łańcuch zastąpiono sztywnym łańcuchem, który jest ruchomą, integralną częścią obejmą rygli
- przy zamknięciu drzwi na pierwszy spust zamka FAB 1574 drzwi można uchylić i sprawdzić przestrzeń przed drzwiami
- zamknięcie na drugi spust umożliwia normalne zamknięcie
- typ FAB 1574 B – wytrzymały na wiercenie
- wykończenie wkładki: polerowany mosiądz lub polerowany nikiel (oznaczony N), obudowa i obejmą rygli – czarne lub białe
- produkt jest oferowany w różnych seriach profilowych (ochrona klucza) także w systemie „master key”
- dostępny z 6 kluczami

Typ		SKP
1574	6KL. ZAMEK DODATKOWY	286 312 002 050 010
1574	6KL.FOLIA ZAMEK DODATKOWY	286 312 002 050 013
1574	BEZ WKŁ. ZAMEK DODATKOWY	286 312 002 050 090
1574	BIAŁY 6KL.FOLIA ZAMEK DODATKOWY	286 312 002 050 060
1574	BIAŁY 6KL.FOLIA ZAMEK DODATKOWY	286 312 002 050 063
1574 B	6KL. ZAMEK DODATKOWY	286 312 002 050 000
1574 B	BIAŁY 6KL. ZAMEK DODATKOWY	286 312 002 050 080
1574 N	6KL. ZAMEK DODATKOWY	286 312 002 100 000
1574 N	BIAŁY 6KL. ZAMEK DODATKOWY	286 312 002 050 070

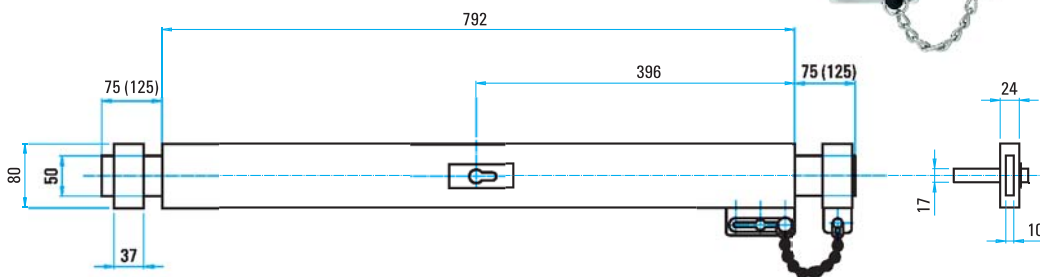


Zasuwy obwodowe FAB 1550

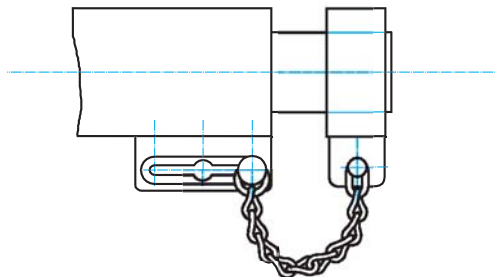
- przeznaczone do drzwi jednoskrzydłowych o grubości od 40 do 45 mm otwieranych do środka
- produkowane i dostarczane do drzwi o szerokości 80 lub 90 cm
- z zewnątrz i od wewnątrz zamykane są przy pomocy przedłużonego klucza FAB 4105; do zasuw dołączono 6 kluczy tego typu
- w skład kompletu wchodzi także 2 warianty kątowników oraz komplet podkładek do kątowników i pod okucia tak, aby możliwy był montaż na różnego rodzaju drzwiach i futrynach
- na zewnętrznej stronie drzwi okucia są chromowane
- wykończenie: brąz, kość słoniowa, patyna, srebrny metalik
- przy zamówieniu istnieje możliwość dostarczenia przez producenta rygla zabezpieczającego drzwi do szerokości 2,4 m, np. do zabezpieczenia drzwi garażowych
- produkt jest dostarczany wraz z wkładką (w różnej serii profilowej – ochrona klucza) oraz w systemie „master key”



Liczba w nawiasie(125) dotyczy zasuw obwodowej typu FAB 1550/90



Liczba w nawiasie (125) dotyczy zasuw obwodowej typu FAB 1550/90



Typ		SKP
1550/80	BRĄZOWY 6KL.	286 312 003 180 000
1550/80	KOŚĆ SŁONIOWA 6KL.	286 312 003 180 020
1550/80	PATYNA 6KL.	286 312 003 180 010
1550/80	STR.BRĄZOWY 6KL.	286 312 003 180 050
1550/80	SREBRNY 6KL.	286 312 003 180 030
1550/90	BRĄZOWY 6KL.	286 312 003 190 000
1550/90	KOŚĆ SŁONIOWA 6KL.	286 312 003 190 020
1550/90	PATYNA 6KL.	286 312 003 190 010
1550/90	STR.BRĄZOWY 6KL.	286 312 003 190 050
1550/90	SREBRNY 6KL.	286 312 003 190 030
1550	ND PODKŁADKA SZYLDU I.	286 313 001 871 350
1550	ND PODKŁADKA SZYLDU II	286 313 001 871 360

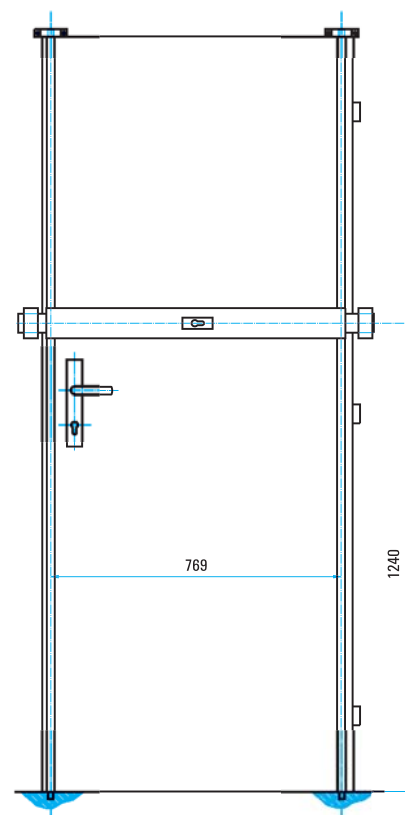
4

Zasuwy obwodowe FAB 1551

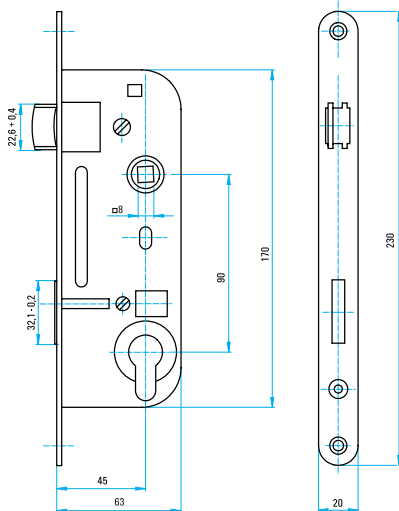
- ulepszona wersja zasuwki obwodowej FAB 1550
- sześciopunktowa zasuwka obwodowa zwiększa skuteczność ochrony przed włamaniem i wyważeniem drzwi w którymś z rogów drzwi; wzmacnia wytrzymałość drzwi na uszkodzenia także w ich dolnej części
- mechanizm zasuwki wysuwa oprócz 2 masywnych sztab o wymiarach 50 x 10 mm ułożonych w poprzek drzwi także dodatkowe 4 rygle o średnicy 14 mm w górnej i dolnej części drzwi
- zasuwka jest dostosowana do drzwi o szerokości 80 lub 90 cm
- wraz z ryglami dostarczane są ich prowadnice, kątowniki i przykrycia
- przykrycia rygli są w kolorze obudowy i osłon kątowników
- produkt dostarczony jest na zamówienie
- wykończenie: nikiel satyn
- zasuwka dostarczana jest wraz z wkładką (w różnej serii profilowej – ochrona klucza) oraz w systemie „master key”



Typ		SKP
1551/80	BRAZOWY 6KL.	286 312 003 210 000
1551/80	KOSC SŁONIOWA 6KL.	286 312 003 210 030
1551/80	PATYNA 6KL.	286 312 003 210 050
1551/80	STR.BRAZOWY 6KL.	286 312 003 210 020
1551/80	SREBRNY 6KL.	286 312 003 210 040
1551/90	BRAZOWY 6KL.	286 312 003 210 010
1551/90	KOSC SŁONIOWA 6KL.	286 312 003 210 070
1551/90	PATYNA 6KL.	286 312 003 210 090
1551/90	STR.BRAZOWY 6KL.	286 312 003 210 060
1551/90	SREBRNY 6KL.	286 312 003 210 080



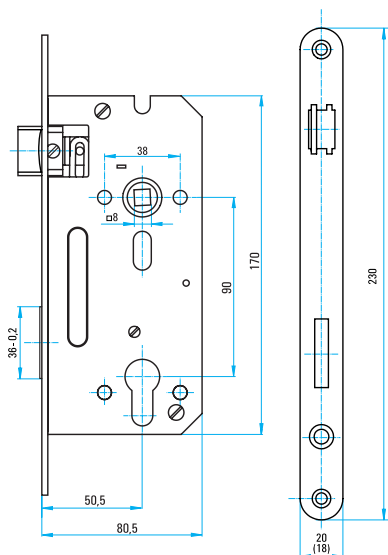
Nawierzchniowy zamek wpuszczany z przekładnią FAB 05131



- rozstaw 90 mm, głębokość osadzenia 63 mm
- zamek posiada zabezpieczenie uniemożliwiające otwarcie drzwi przy wyłamaniu wkładki
- dwuspustowy, prawo – lewy
- zmianę zamka z prawego na lewy i odwrotnie umożliwia dzielony rygiel poprzez jego wyciągnięcie i obrócenie o 180° bez konieczności demontażu osłony
- owalny otwór w osłonie i płycie podstawowej o średnicy 8 mm pozwala na zastosowanie sztyldów zabezpieczających, które montowane są przy pomocy 3 śrub lub w nowszej wersji przy pomocy 1 śruby i 2 sworzni
- wraz z zamkiem dostarczana jest także śruba do zamocowania wkładki cylindrycznej

Opakowanie jednostkowe	SKP
05131 N	286 312 002 720 010
05131 N 1/2	286 312 128 989 950
05131 NZ 1/2	286 312 128 989 960
Opakowania zbiorcze po 30 szt.	
05131 N 1/2 hr	286 312 128 999 250
05131 NZ 1/2 hr	286 312 128 999 260
05131 N hr	286 312 128 999 270
Folia	
05131 N	286 312 002 720 013
05131 N 1/2	286 312 128 989 953
05131 NZ 1/2	286 312 128 989 963

Nawierzchniowy zamek wpuszczany z przekładnią FAB 05140



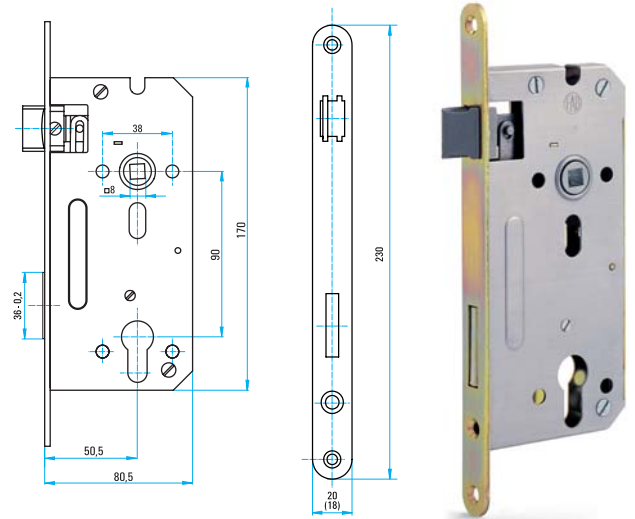
- rozstaw 90 mm, głębokość osadzenia 80 mm
- możliwość dzielonego okucia
- dwuspustowy, prawo – lewy
- otwory o średnicy 7 mm w bocznych płytach umożliwiają zastosowanie dwuczściowego okucia
- zmianę zamka z prawego na lewy i odwrotnie umożliwia dzielony rygiel poprzez jego wyciągnięcie i obrócenie o 180° bez konieczności demontażu osłony
- wraz z zamkiem dostarczana jest także śruba do zamocowania wkładki cylindrycznej
- zamek wytrzyma boczny nacisk na rygiel w wysokości 6000 N
- owalny otwór w osłonie i płycie podstawowej o średnicy 8 mm pozwala na zastosowanie sztyldów zabezpieczających, które montowane są przy pomocy 3 śrub lub w nowszej wersji przy pomocy 1 śruby i 2 sworzni

Opakowanie jednostkowe	SKP
05140 N 1/2	286 312 128 999 050
05140 NZ 1/2	286 312 128 999 060
Opakowania zbiorcze po 30 szt.	
05140/ N 1/2 hr	286 312 128 999 350
05140/ NZ 1/2 hr	286 312 128 999 360
05140/ PNZ 1/2 hr	286 312 128 999 550
Folia	
05140 N 1/2	286 312 128 999 053
05140 NZ 1/2	286 312 128 999 063

Nawierzchniowy zamek wpuszczany z przekładnią, charakteryzujący się wytrzymałością przeciwpożarową FAB 05140 PP

- rozstaw 90 mm, głębokość osadzenia 80 mm
- odporność przeciwpożarowa – oznaczona PP
- możliwość dzielonego okucia
- dwuspustowy, prawo – lewy
- otwory o średnicy 7 mm w bocznych płytach umożliwiają zastosowanie dwuczęściowego okucia
- zmianę zamka z prawego na lewy i odwrotnie umożliwia dzielony rygiel, poprzez poluzowanie odpowiedniej śruby zwolni się końcówka rygla który można wyjąć i obrócić o 180°, następnie należy ją wsunąć ponownie do prowadnicy i dokręcić śrubę
- wraz z zamkiem dostarczana jest także śruba do zamocowania wkładki cylindrycznej
- zamek wytrzymuje boczny nacisk na rygiel w wysokości 6000 N

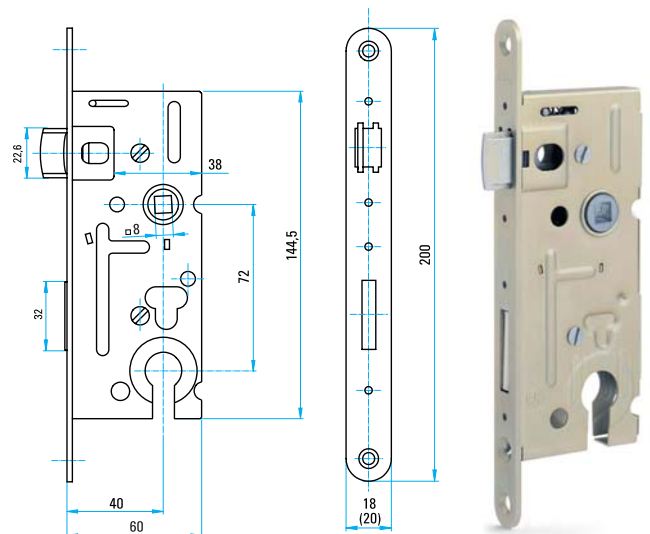
Opakowanie jednostkowe	SKP
05140/ 18 PPN 1/2	286 312 128 999 070
05140/ 18 PPNZ 1/2	286 312 128 999 080
Opakowanie zbiorcze po 30 szt.	
05140/ 18 LPPN 1/2 hr	286 312 128 999 370
05140/ 18 LPPNZ 1/2 hr	286 312 003 620 160
05140/ 21 LPPN 1/2 hr	286 312 003 620 170
05140/ 21 LPPNZ 1/2 hr	286 312 128 999 530
05140/ 21 LPPNZ 1/2 hr	286 312 128 999 350
05140/ 18 PPPN 1/2 hr	286 312 003 620 180
05140/ 18 PPPNZ 1/2 hr	286 312 003 620 190
05140/ 21 PPPN 1/2 hr	286 312 003 620 200
05140/ 21 PPPNZ 1/2 hr	286 312 003 620 210
Folia	
05140/18 PPN 1/2	286 312 128 999 073
05140/18 PPNZ 1/2	286 312 128 999 083
05140/21 PPN 1/2	286 312 003 620 223
05140/21 PPNZ 1/2	286 312 003 620 233



Nawierzchniowy zamek wpuszczany z przekładnią FAB 05160

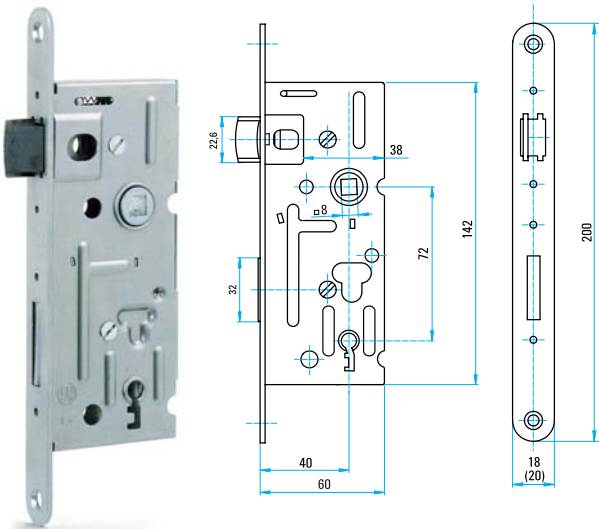
- rozstaw 72 mm, głębokość osadzenia 60 mm
- możliwość dzielonego okucia
- jednospustowy, prawo – lewy
- przeznaczony do jedno i dwuskrzydłowych drzwi
- zmianę zamka z prawego na lewy i odwrotnie umożliwia dzielony rygiel, poprzez poluzowanie odpowiedniej śruby zwolni się końcówka rygla, który można wyjąć i obrócić o 180°, następnie należy ją wsunąć ponownie do prowadnicy i dokręcić śrubę
- otwory o średnicy 7 mm w bocznych płytach umożliwiają zastosowanie dwuczęściowego okucia

Opakowanie jednostkowe	SKP
05160/18 N 1/2	286 312 000 240 160
05160/18 N	286 312 000 240 170
05160/18 NZ 1/2	286 312 000 240 180
05160/18 NZ	286 312 000 240 190
05160/20 N 1/2	286 312 000 240 200
05160/20 N	286 312 000 240 210
05160/20 NZ 1/2	286 312 000 240 220
05160/20 NZ	286 312 000 240 230
Opakowanie zbiorcze po 30 szt.	
05160/ 18 LN 1/2 hr	286 312 000 240 000
05160/ 18 LN hr	286 312 000 240 010
05160/ 18 PN 1/2 hr	286 312 000 240 020
05160/ 18 PN hr	286 312 000 240 030
05160/ 18 LNZ 1/2 hr	286 312 000 240 040
05160/ 18 LNZ hr	286 312 000 240 050
05160/ 18 PNZ 1/2 hr	286 312 000 240 060
05160/ 18 PNZ hr	286 312 000 240 070
05160/ 20 LN 1/2 hr	286 312 000 240 080
05160/ 20 LN hr	286 312 000 240 090
05160/ 20 PN 1/2 hr	286 312 000 240 100
05160/ 20 PN hr	286 312 000 240 110
05160/ 20 LNZ 1/2 hr	286 312 000 240 120
05160/ 20 LNZ hr	286 312 000 240 130
05160/ 20 PNZ 1/2 hr	286 312 000 240 140
05160/ 20 PNZ hr	286 312 000 240 150



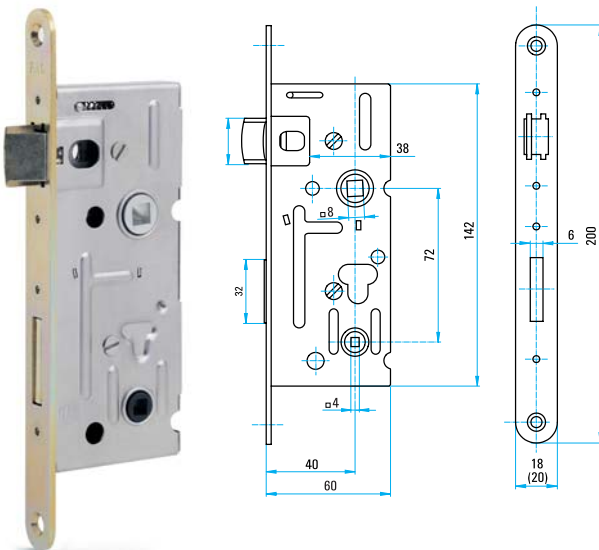
Folia	
05160/ 18 N 1/2	286 312 000 240 163
05160/ 18 N	286 312 000 240 173
05160/ 18 NZ 1/2	286 312 000 240 183
05160/ 18 NZ	286 312 000 240 193
05160/ 20 N 1/2	286 312 000 240 203
05160/ 20 N	286 312 000 240 213
05160/ 20 NZ 1/2	286 312 000 240 223
05160/ 20 NZ	286 312 000 240 233

Międzypokojowy zamek wpuszczany zwykły bez przekładni FAB 5210



- rozstaw 72 mm, głębokość osadzenia 60 mm
- jednospustowy, prawo – lewy
- przeznaczony do drzwi nie wymagających wysokiego poziomu bezpieczeństwa, do jedno i dwuskrzydłowych drzwi, lewych i prawych
- zamek dostarczany z 1 kluczem
- otwory o średnicy 7 mm w bocznych płytach umożliwiają zastosowanie dwuczęściowego okucia
- zmianę zamka z prawego na lewy i odwrotnie umożliwia dzielony rygiel, poprzez poluzowanie odpowiedniej śruby zwolni się końcówka rygla, którą można wyjąć i obrócić o 180°, następnie należy ją wsunąć ponownie do prowadnicy i dokręcić śrubę

Opakowanie jednostkowe	SKP
5210/20 LN 1/2	286 312 128 999 130
5210/20 LNZ 1/2	286 312 128 999 140
5210/20 PN 1/2	286 312 128 999 150
5210/20 PNZ 1/2	286 312 128 999 160
5210/18 LN 1/2	286 312 128 999 170
5210/18 LNZ 1/2	286 312 128 999 180
5210/18 PN 1/2	286 312 128 999 190
5210/18 PNZ 1/2	286 312 128 999 200
Opakowanie zbiorcze po 30 szt.	
5210/20 LN 1/2 hr	286 312 128 999 420
5210/20 LNZ 1/2 hr	286 312 128 999 430
5210/20 PN 1/2 hr	286 312 128 999 440
5210/20 PNZ 1/2 hr	286 312 128 999 450
5210/18 LN 1/2 hr	286 312 128 999 460
5210/18 LNZ 1/2 hr	286 312 128 999 470
5210/18 PN 1/2 hr	286 312 128 999 480
5210/18 PNZ 1/2 hr	286 312 128 999 490
Folia	
5210/20 LN 1/2	286 312 128 999 133
5210/20 LNZ 1/2	286 312 128 999 143



Międzypokojowy zamek wpuszczany do WC i łazienek FAB 5221

- rozstaw 72 mm, głębokość osadzenia 60 mm
- dolny krążek 4 mm
- jednospustowy, prawo – lewy
- przeznaczony do drzwi nie wymagających wysokiego poziomu bezpieczeństwa, bez możliwości zamknięcia, rygiel można wysunąć przy pomocy krążka z czterokątnym otworem (4x4 mm) - wbudowana blokada
- przeznaczony do jedno i dwuskrzydłowych drzwi, lewych i prawych
- zamek dostarczany z 1 kluczem
- zmianę zamka z prawego na lewy i odwrotnie umożliwia dzielony rygiel, poprzez poluzowanie odpowiedniej śruby zwolni się końcówka rygla, którą można wyjąć i obrócić o 180°, następnie należy ją wsunąć ponownie do prowadnicy i dokręcić śrubę
- otwory o średnicy 7 mm w bocznych płytach umożliwiają zastosowanie dwuczęściowego okucia

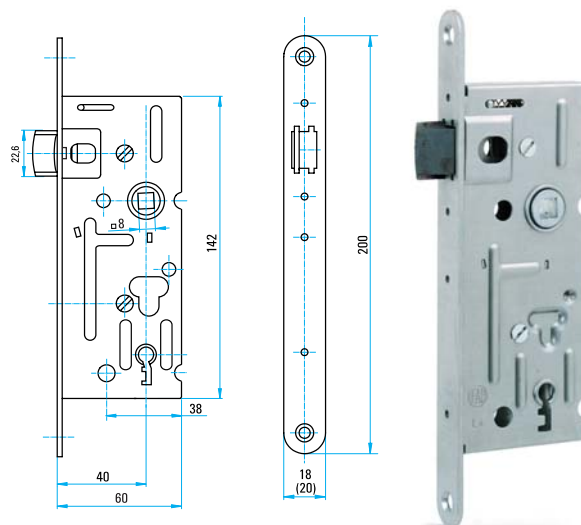
Opakowanie jednostkowe	SKP
5221/18 N 1/2	286 312 000 250 160
5221/18 N	286 312 000 250 170
5221/18 NZ 1/2	286 312 000 250 180
5221/18 NZ	286 312 000 250 190
5221/20 N 1/2	286 312 000 250 200
5221/20 N	286 312 000 250 210
5221/20 NZ 1/2	286 312 000 250 220
5221/20 NZ	286 312 000 250 230
Folia	
05221/ 18 N 1/2	286 312 000 250 163
05221/ 18 N	286 312 000 250 173
05221/ 18 NZ 1/2	286 312 000 250 183
05221/ 18 NZ	286 312 000 250 193
05221/ 20 N 1/2	286 312 000 250 203
05221/ 20 N	286 312 000 250 213
05221/ 20 NZ 1/2	286 312 000 250 223
05221/ 20 NZ	286 312 000 250 233

Opakowanie jednostkowe	SKP
5221/ 18 LN 1/2 hr	286 312 000 250 000
5221/ 18 LN hr	286 312 000 250 010
5221/ 18 PN 1/2 hr	286 312 000 250 020
5221/ 18 PN hr	286 312 000 250 030
5221/ 18 LNZ 1/2 hr	286 312 000 250 040
5221/ 18 LNZ hr	286 312 000 250 050
5221/ 18 PNZ 1/2 hr	286 312 000 250 060
5221/ 18 PNZ hr	286 312 000 250 070
5221/ 20 LN 1/2 hr	286 312 000 250 080
5221/ 20 LN hr	286 312 000 250 090
5221/ 20 PN 1/2 hr	286 312 000 250 100
5221/ 20 PN hr	286 312 000 250 110
5221/ 20 LNZ 1/2 hr	286 312 000 250 120
5221/ 20 LNZ hr	286 312 000 250 130
5221/ 20 PNZ 1/2 hr	286 312 000 250 140
5221/ 20 PNZ hr	286 312 000 250 150

Międzypokojowy zamek wpuszczany zwykły FAB 5230

- głębokość osadzenia 60 mm
- prawo – lewy, bez możliwości zamknięcia
- przeznaczony do jedno i dwuskrzydłowych drzwi, lewych i prawych
- zamek nie posiada rygla
- zmianę zamka z prawego na lewy i odwrotnie umożliwia dzielony rygiew poprzez poluzowanie odpowiedniej śruby zwolni się końcówka rygla, którą można wyjąć i obrócić o 180°, następnie należy ją wsunąć ponownie do prowadnicy i dokręcić śrubę
- otwory o średnicy 7 mm w bocznych płytach umożliwiają zastosowanie dwuczęściowego okucia

Opakowanie jednostkowe	SKP
5230/18 N 1/2	286 312 000 260 160
5230/18 N	286 312 000 260 170
5230/18 NZ 1/2	286 312 000 260 180
5230/18 NZ	286 312 000 260 190
5230/20 N 1/2	286 312 000 260 200
5230/20 N	286 312 000 260 210
5230/20 NZ 1/2	286 312 000 260 230
5230/20 NZ	286 313 000 260 220
Opakowanie zbiorcze po 30 szt.	
5230/ 18 LN 1/2 hr	286 312 000 260 000
5230/ 18 LN hr	286 312 000 260 010
5230/ 18 PN 1/2 hr	286 312 000 260 020
5230/ 18 PN hr	286 312 000 260 030
5230/ 18 LNz 1/2 hr	286 312 000 260 040
5230/ 18 LNz hr	286 312 000 260 050
5230/ 18 PNz 1/2 hr	286 312 000 260 060
5230/ 18 PNz hr	286 312 000 260 070
5230/ 20 LN 1/2 hr	286 312 000 260 080
5230/ 20 LN hr	286 312 000 260 090
5230/ 20 PN 1/2 hr	286 312 000 260 100
5230/ 20 PN hr	286 312 000 260 110
5230/ 20 LNz 1/2 hr	286 312 000 260 120
5230/ 20 LNz hr	286 312 000 260 130
5230/ 20 PNz 1/2 hr	286 312 000 260 140
5230/ 20 PNz hr	286 312 000 260 150



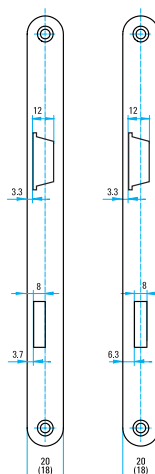
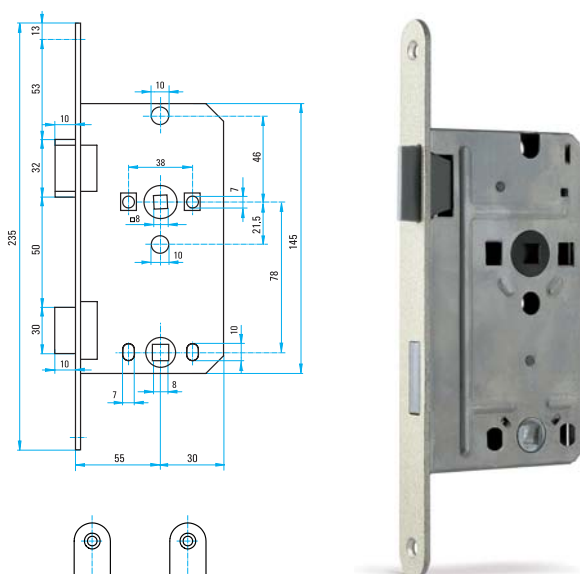
Opakowanie jednostkowe	SKP
5230/ 18 N 1/2	286 312 000 260 163
5230/ 18 N	286 312 000 260 173
5230/ 18 NZ 1/2	286 312 000 260 183
5230/ 18 NZ	286 312 000 260 193
5230/ 20 N 1/2	286 312 000 260 203
5230/ 20 A	286 312 000 260 213
5230/ 20 NZ 1/2	286 312 000 260 233
5230/ 20 NZ	286 312 000 260 223

Zamek wpuszczany z tworzywa do WC i łazienek FAB 190/140

- rozstaw 78 mm, głębokość osadzenia 85 mm
- dolny krążek 8 mm (od 2004 roku też 6 mm)
- jednospustowy, prawy lub lewy
- przeznaczony do drzwi nie wymagających wysokiego poziomu bezpieczeństwa
- bez możliwości zamknięcia, rygiew można wysunąć przy pomocy krążka z czterokątnym otworem 8x8 mm (6x6 mm)
- przeznaczony do jedno i dwuskrzydłowych drzwi, lewych i prawych
- w bocznych płytach znajdują się otwory umożliwiające zastosowanie okucia rozetowego
- zamek posiada strzałkę, rygiew i krążek z tworzywa
- wykończenie: Limba, biały, alufinish, chromowany

zamek pojawi się na rynku od 1.9.2003 (także ze strzałką, rygiewem z metalu)

Profil nr 2, nr 1	SKP
(dla typu 5200 i 5210)	286 313 000 563 800
profil nr 8 (dla typu 4240)	286 313 000 130 510
profil nr 2 (dla typu 4240)	286 313 999 000 060
profil nr 1 (dla typu 4240)	286 313 990 000 050
profil nr 7 (dla typu 4240)	286 313 990 000 070
190/140 ND klucz nr 15 N	286 313 000 130 010
190/140 ND klucz nr 15 NZ	286 313 000 130 020
190/140 ND klucz nr 16 N	286 313 000 130 030
190/140 ND klucz nr 16 NZ	286 313 000 130 040
190/140 ND klucz nr 35 N	286 313 000 130 050
190/140 ND klucz nr 35 NZ	286 313 000 130 070
190/140 ND klucz nr 36 N	286 313 000 130 080
190/140 ND klucz nr 36 NZ	286 313 000 130 090

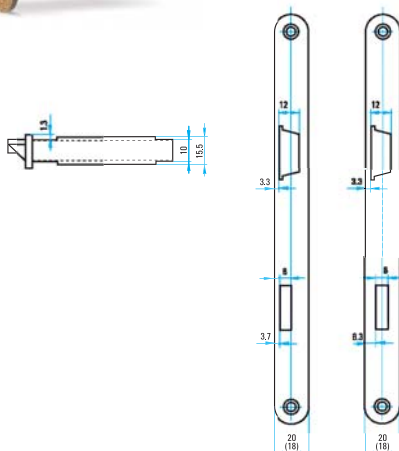
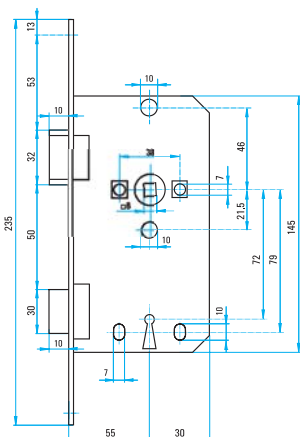


Zamek wpuszczany z tworzywa FAB 190/140

- rozstaw 72 mm, głębokość osadzenia 85 mm
- możliwość dzielonego okucia
- jednospustowy, prawy lub lewy
- przeznaczony do drzwi wewnętrznych w domach i mieszkaniach itd.
- przeznaczony do jedno i dwuskrzydłowych drzwi, lewych i prawych
- w bocznych płytach znajdują się otwory umożliwiające zastosowanie okucia rozetowego
- zamek posiada strzałkę, rygiel i krążek z tworzywa
- zamek posiada blokadę
- wykończenie: N 1/2, NZ 1/2 (standardowo NZ 1/2) limba, biały, alufinish, chromowany
- zamek dostarczany z 1 kluczem

zamek pojawi się na rynku od 1.9.2003 (także ze strzałką, rygłem z metalu)

profil nr 2, nr 1	SKP
(dla typu 5200 i 5210)	286 313 000 563 800
profil nr 8 (dla typu 4240)	286 313 000 130 510
profil nr 2 (dla typu 4240)	286 313 999 000 060
profil nr 1 (dla typu 4240)	286 313 990 000 050
profil nr 7 (dla typu 4240)	286 313 990 000 070
190/140 ND klucz nr 15 N	286 313 000 130 010
190/140 ND klucz nr 15 NZ	286 313 000 130 020
190/140 ND klucz nr 16 N	286 313 000 130 030
190/140 ND klucz nr 16 NZ	286 313 000 130 040
190/140 ND klucz nr 35 N	286 313 000 130 050
190/140 ND klucz nr 35 NZ	286 313 000 130 070
190/140 ND klucz nr 36 N	286 313 000 130 080
190/140 ND klucz nr 36 NZ	286 313 000 130 090



Objaśnienia indeksów występujących przy zamkach wpuszczanych

- L** – lewy zamek
P – prawy zamek
N – wykończenie – powierzchnia ocynkowana z białym chromowaniem
NZ – wykończenie – powierzchnia ocynkowana z żółtym chromowaniem
hr – opakowanie zbiorcze
/18 – liczba za kreską ułamkową – szerokość powierzchni czołowej w mm (18 mm)
/20 – liczba za kreską ułamkową – szerokość powierzchni czołowej w mm (20 mm)
A – skrócona powierzchnia czołowa u 05132 A (200 mm) – 05132 długość powierzchni czołowej wynosi 230 mm
B – płyty hartowane odporne na wiercenie (05132 B)
1/2 – „półchrom” – metalizowane są tylko części widoczne po zamontowaniu zamka w drzwiach (względnie część podstawowej płyty)
PP – zamek do drzwi przeciwpożarowych

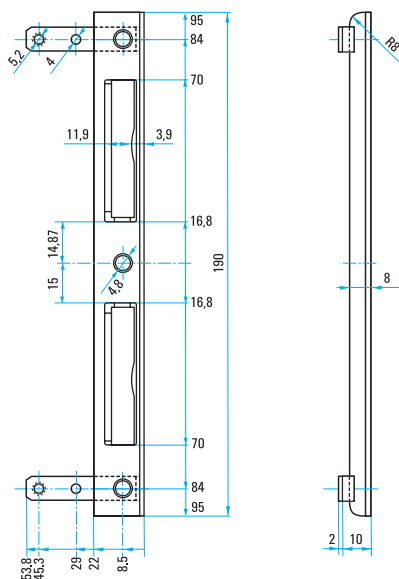
WYKOŃCZENIE

- EGL** – powierzchnia lakierowana
YECR – powierzchnia ocynkowana, żółte chromowanie i lakierowanie
CR – powierzchnia ocynkowana i bezbarwnie chromowana
LIMBA – powłoka proszkowa
BÍLÁ – powłoka proszkowa
ALUFINISH – powłoka z płynnej farby
CYNK + BEZBARWNE CHROMOWANIE
CYNK + TĘCZOWO ŻÓLTE CHROMOWANIE
UNI FAB – **ZYNK + BEZBARWNE CHROMOWANIE**
CYNK + TĘCZOWO ŻÓLTE CHROMOWANIE
 (w zależności od kolorów wpuszczanych zamków)

Blacha zaczepowa

UNI FAB

- przeznaczona dla zamków wpuszczanych o rozstawie 72 mm i 90 mm
- przeznaczona do drzwi jednoskrzydłowych wyposażonych w zwykły typ zamka lub wkładkę
- dostarczana wraz z plastikową wianienką dla jednospustowych drzwi (zamków)
- przeznaczona także do zamków typu DIN
- prawo – lewa
- wykończenie standard: N, NZ, + Limba, biała, alufinish, chrom

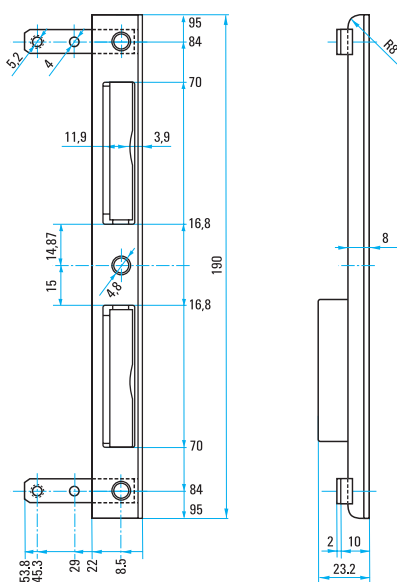


Blacha zaczepowa

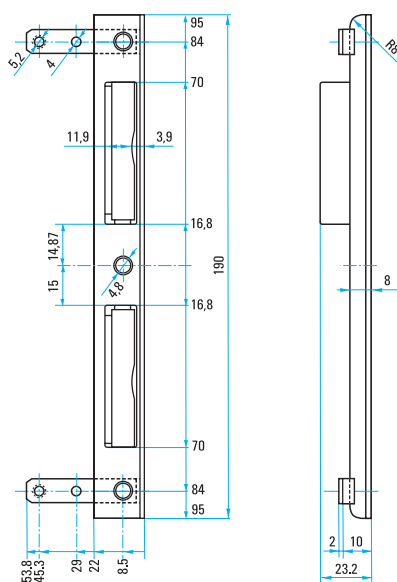
UNI FAB

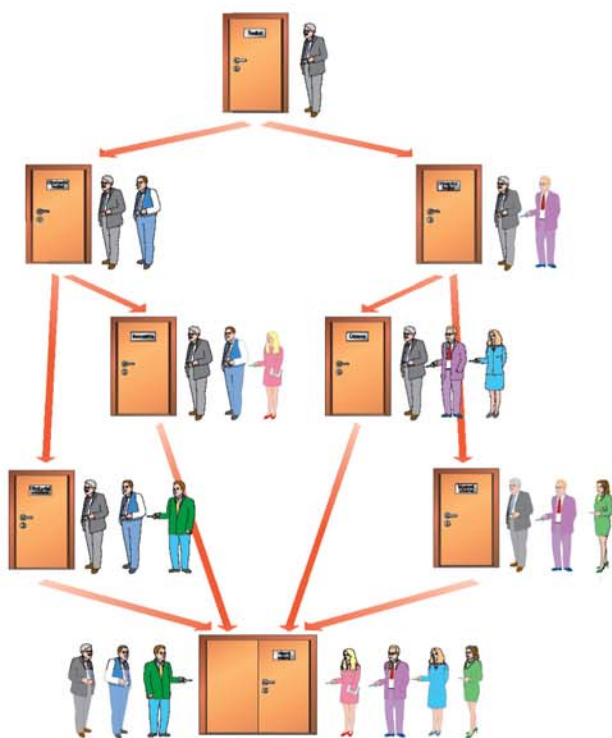
- przeznaczona dla zamków wpuszczanych o rozstawie 72 mm i 90 mm
- przeznaczona do drzwi jednoskrzydłowych wyposażonych w zwykły typ zamka lub wkładkę
- do jedno i dwuspustowych drzwi (zamków)
- przeznaczona także do zamków typu DIN
- prawo – lewa
- wykończenie standard: N, NZ, + Limba, biała, alufinish, chrom

lewy



prawy





Systemy „master key” (dalej tylko **SGHK**) są produkowane przez spółkę akcyjną FAB już od ponad 50 lat. W tym czasie firma zaspokoila wymagania dziesiątek tysięcy różnych biur, zakładów produkcyjnych, instytucji, hoteli, teatrów, szkół, szpitali, pensjonatów, schronisk turystycznych, obiektów sportowych oraz prywatnych osób. SGHK składa się ze specjalnej kombinacji kluczy, wkładek i zamków, które zmniejszają niezbędną ilość kluczy. Dzięki zastosowaniu rozwiązania „master key”, za pomocą którego można bardzo szybko otworzyć wszystkie zamki i przeprowadzić szybką interwencję, można chronić majątek i życie w niespodziewanych sytuacjach (pożar itd.).

Systemy „master key” produkowane są wyłącznie na zamówienie. System może się składać z jednego lub tysięcy zamków, w zależności od zakresu dostępu. Wkładki i zamki zamawiane są na podstawie specjalnego zamówienia właściciela SGHK oraz zgodnie z zasadami bezpieczeństwa, które określa właściciel systemu. Taki sposób zamówień gwarantuje, że klucze otrzyma wyłącznie osoba upoważniona.

SGHK FAB DYNAMIC



- klucze i zamki systemu FAB DYNAMIC plus chronione są przez wzór przemysłowy i zgłoszenie patentowe
- FAB DYNAMIC plus posiada certyfikat dla systemu „master key” zgodnie z ČSN ENV 1627
- wkładki cylindryczne posiadają poziomy bezpieczeństwa pb4 certyfikowane przez NBÚ zgodnie z ustawą 148/1998 Dz.U. w kategorii „ściśle tajne”
- klucze znajdują się w ewidencji centralnej FAB a.s. Kopię klucza można uzyskać wyłącznie w FAB a.s. lub u Autoryzowanych Serwisów FAB, po spełnieniu zasad bezpieczeństwa, które zostały wcześniej ustalone z właścicielem
- duża ilość kombinacji pozwala na zastosowanie w dużych projektach
- wykończenie standardowe charakteryzuje się właściwościami przeciwalergicznymi
- wkładki cylindryczne można zamówić w różnych długościach w zależności od typu drzwi



SGHK FAB 2060

- posiada certyfikat dla systemu „master key” zgodny z ČSN ENV 1627. Wkładki cylindryczne mogą mieć poziom bezpieczeństwa do pb4 zgodnie z ustawą 148/1998 Dz.U. mogą być stosowane w kategorii „ściśle tajne”
- klucze ze specjalnymi profilami są ewidencjonowane w ewidencji centralnej FAB a.s. Kopię klucza można uzyskać wyłącznie w FAB a.s. lub u Autoryzowanych Serwisów FAB, po spełnieniu zasad bezpieczeństwa, które zostały wcześniej ustalone z właścicielem
- duża ilość kombinacji – odpowiedni także dla większych projektów
- wkładki cylindryczne można zamówić w różnych długościach w zależności od typu drzwi



SGHK FAB 2018

- klucze ze specjalnymi profilami są ewidencjonowane w ewidencji centralnej FAB a.s. Kopię klucza można uzyskać wyłącznie w FAB a.s. lub u Autoryzowanych Serwisów FAB, po spełnieniu zasad bezpieczeństwa, które zostały wcześniej ustalone z właścicielem
- system przeznaczony dla mniejszych i średnich projektów
- wkładki cylindryczne można zamówić w różnych długościach w zależności od typu drzwi



WSZYSTKO DLA DRZWI

FAB, a.s. zajmuje ważną pozycję na rynku zamków i systemów bezpieczeństwa przeznaczonych do ochrony osób i majątku. Obecnie firma jest częścią światowego koncernu ASSA ABLOY AB, jednakże jej historia sięga 1911 roku, kiedy powstała tradycja handlowa i produkcyjna firmy. W naszym asortymencie znajdują się wkładki cylindryczne, kłódki, zamki wpuszczane, zamki dodatkowe, okucia drzwi, zamki samochodowe i motocyklowe, samozamykacze oraz systemy „master key”.

Wkładki cylindryczne

Okucia zabezpieczające

Zamki wpuszczane

Zamki dodatkowe

Zasuwy obwodowe

PIRAMIDA BEZPIECZEŃSTWA

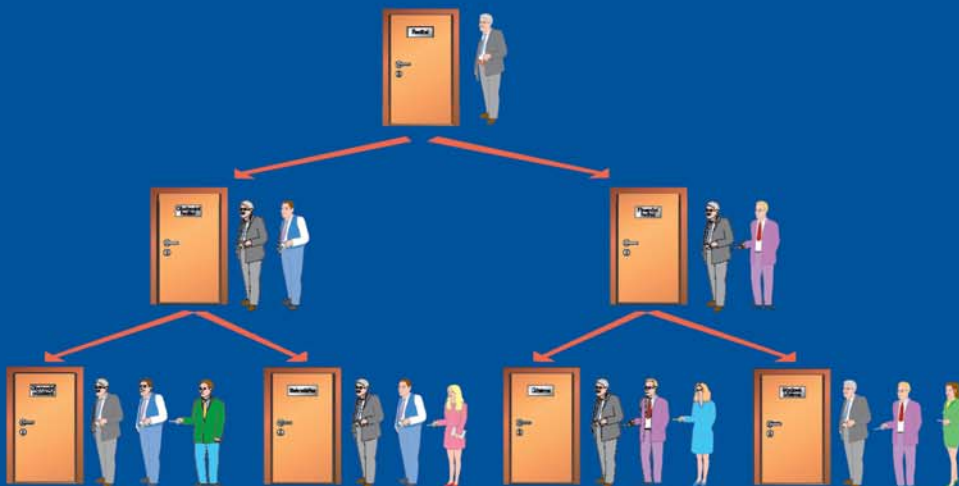
4	BARDZO WYSOKI POZIOM OCHRONY
3	WYSOKI POZIOM OCHRONY
2	DOSTATECZNY POZIOM OCHRONY
1	PODSTAWOWY POZIOM OCHRONY



FAB – Więcej niż poczucie bezpieczeństwa

SYSTEM DZIAŁANIA „MASTER KEY”

(dalej tylko SGHK) polega na konstrukcji wkładek, które mogą być otwierane przy pomocy kilku różnych kluczy. System taki, jeżeli został odpowiednio zaprojektowany, w znaczący sposób zmniejsza ilość kluczy nie tylko w zakładach lub instytucjach, ale także w mniejszych obiektach łącznie z domami mieszkalnymi. Istnieje możliwość wykonania takiego projektu, który umożliwia stworzenie głównego klucza, który otwiera wszystkie wkładki danej grupy drzwi, zgodnie z ustalonymi kompetencjami. W systemie projektowany jest także tzw. „master key”, który otwiera wszystkie wkładki (zamki) w obiekcie. Klucz który otwiera tylko jedną wkładkę (zamek) nazywamy **kluczem właściwym**.



Systemy „master key” produkowane są wyłącznie na zamówienie. System może składać się z jednego lub tysięcy zamków (patrz załącznik - tabela przykładów), w zależności od poziomu dostępu. Zastępcze wkładki, zamki i klucze można otrzymać wyłącznie na podstawie zamówienia właściciela SGHK zgodnie z zasadami bezpieczeństwa, które on sam określi. Gwarantuje to, że klucze otrzyma wyłącznie właściciel.



SGHK FAB DYNAMIC

- klucze i zamki systemu FAB DYNAMIC plus plus chronione są przez wzór przemysłowy i zgłoszenie patentowe
- FAB DYNAMIC plus posiada certyfikat „master key” zgodnie z ČSN ENV 1627 wkładki cylindryczne posiadają poziom bezpieczeństwa pb4 certyfikowany przez NBÚ zgodnie z ustawą 148/1998 Dz.U. w kategorii „ściśle tajne”
- klucze są ewidencjonowane w ewidencji centralnej FAB a.s. Kopię klucza można uzyskać wyłącznie w FAB a.s. lub u Autoryzowanych Serwisów FAB, po spełnieniu zasad bezpieczeństwa, które zostały wcześniej ustalone z właścicielem
- duża ilość kombinacji pozwala na zastosowanie w dużych projektach
- wykończenie standardowe charakteryzuje się właściwościami przeciwalergicznymi
- wkładki cylindryczne można zamówić w różnych długościach w zależności od typu drzwi



SGHK FAB 2060

- posiada certyfikat dla systemu „master key” zgodny z ČSN ENV 1627. Wkładki cylindryczne mogą mieć poziom bezpieczeństwa do pb4 i zgodnie z ustawą 148/1998 Dz.U. mogą być stosowane w kategorii „ściśle tajne”
- klucze ze specjalnymi profilami są ewidencjonowane w ewidencji centralnej FAB a.s. Kopię klucza można uzyskać wyłącznie w FAB a.s. lub u Autoryzowanych Serwisów FAB, po spełnieniu zasad bezpieczeństwa, które zostały wcześniej ustalone z właścicielem
- duża ilość kombinacji – odpowiedni także dla większych projektów
- wkładki cylindryczne można zamówić w różnych długościach w zależności od typu drzwi



SGHK FAB 2018

- klucze ze specjalnymi profilami są ewidencjonowane w ewidencji centralnej FAB a.s. Kopię klucza można uzyskać wyłącznie w FAB a.s. lub u Autoryzowanych Serwisów FAB, po spełnieniu zasad bezpieczeństwa, które zostały wcześniej ustalone z właścicielem
- system przeznaczony dla mniejszych i średnich projektów
- wkładki cylindryczne można zamówić w różnych długościach w zależności od typu drzwi



REFERENCJE



Teatr Narodowy – Praga



Hotel Hilton – Praga



Lotnisko międzynarodowe – Praga



Elektrownia jądrowa – Temelín

FAB – Więcej niż tylko poczucie bezpieczeństwa