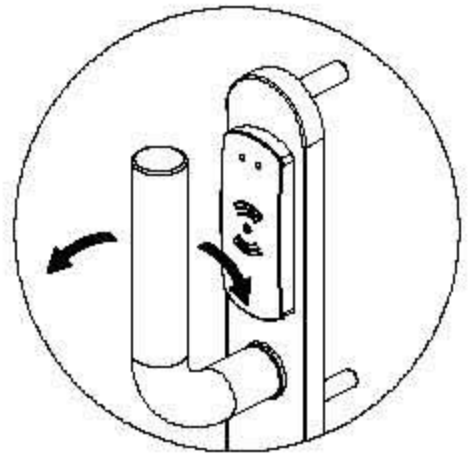


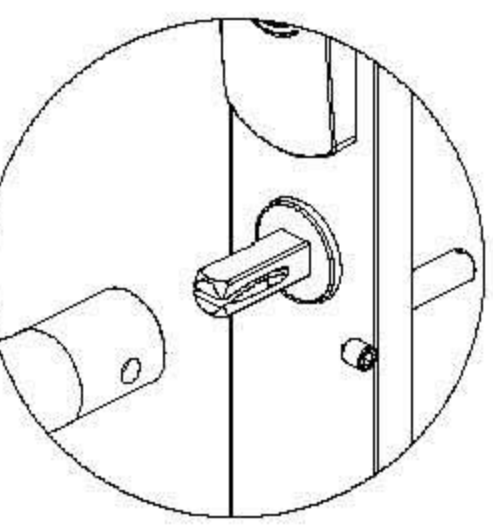
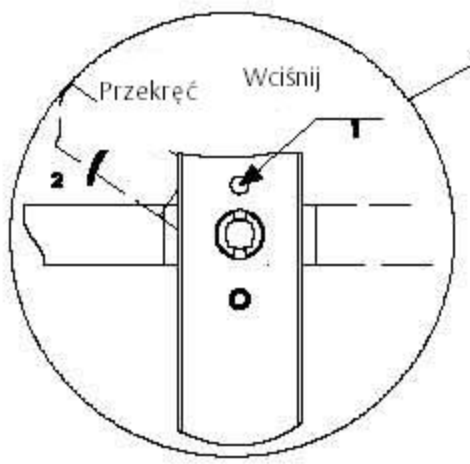
Instrukcja usuwania tulei

Uwaga: „UP„

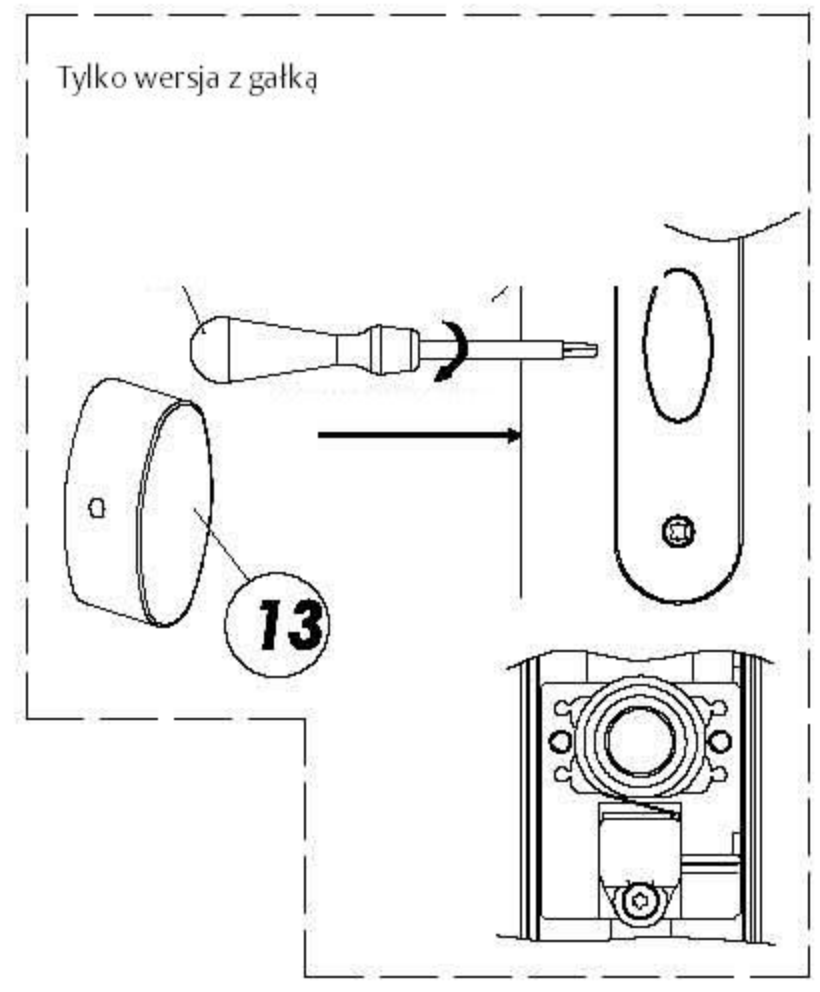
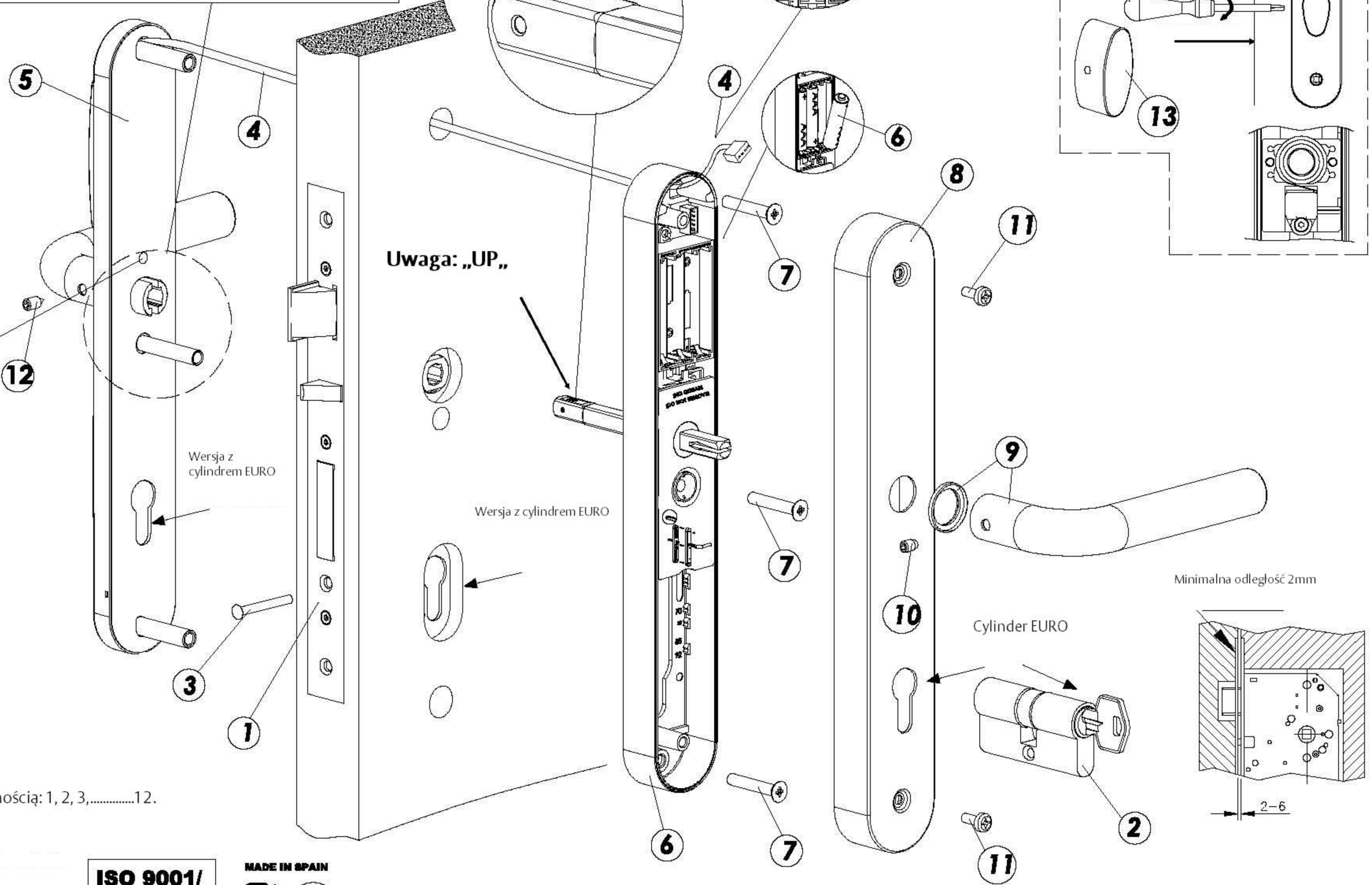
Ustaw klamkę przed instalacją



Zmiana klamki: wciśnij i przekreć



Czynności wykonuj zgodnie z kolejnością: 1, 2, 3,.....12.



Podstawowy szablon otworowania

ISO 9001/
ISO 14001
CERTIFIED SYSTEM



31950/0/091005/T1

