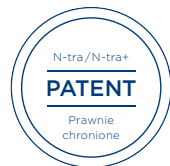


## System bezpiecznych wkładek pojedynczych

Oferta systemów wkładek mechanicznych jest tak ogromna, że trudno się w niej odnaleźć. Jednak jest jedno rozwiązanie, stworzone specjalnie dla domów jednorodzinnych, które z pewnością przypadnie Ci do gustu: wygodny klucz symetryczny keyTec N-tra.



### Klucz, który zawsze pasuje

System Winkhaus keyTec N-tra odpowiada na potrzeby prywatnych inwestorów i właścicieli domów. Wszystkie drzwi posesji, a także bramę wjazdową i garażową oraz drzwi do budynku gospodarczego otwierasz jednym kluczem. Wreszcie możesz pożegnać się z uciążliwym szukaniem właściwego klucza.

### Inteligentny i wygodny

Klucze symetryczne są z reguły wygodne w użytkowaniu. Jednak keyTec N-tra oferuje komfort szczególnie: ergonomiczny klucz z odpornego na ścieranie mosiądzu wysokoniklowego dobrze leży w dłoni. Zaokrąglona końcówka klucza chroni kieszeń spodni i torebkę. Kształt klucza i jego poziome ułożenie przy wkładaniu do wkładki powodują wyjątkową łatwość operowania kluczem.

Made in Germany

Od 1854 roku Winkhaus przyciąga klientów innowacyjnymi produktami. W centrach badań i rozwoju w Niemczech inżynierowie Winkhause tworzą najwyższej klasy rozwiązania do okien i drzwi. Tu wizja staje się rzeczywistością. Możesz być pewien(-na), że za każdym naszym produktem stoi świetna technologia, zaprojektowana i wyprodukowana w Niemczech.

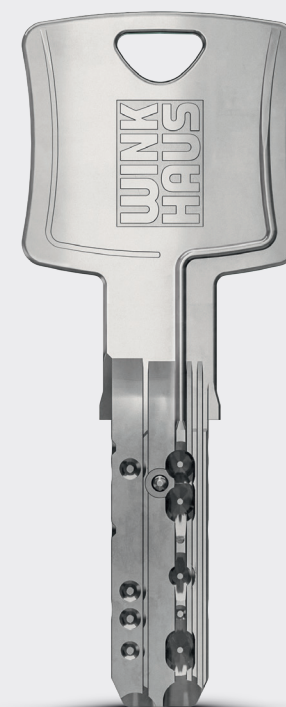
Twój partner:

ZO Volt · 08/2025 · 999 000 998 · pl · Wszelkie prawa i zmiany zastrzeżone.

**WINK  
HAUS**

## keyTec N-tra / N-tra+

Symetryczny klucz do Twojego domu



winkhaus.com

„Funkcja kontroli grubości klucza sprawia, że cały system jest bardziej bezpieczny”.

Sebastian Buschmann, dystrybutor systemów zabezpieczeń

### keyTec N-tra spełnia szczególne wymagania

- + Niezawodność i bezpieczeństwo dzięki rozwiązaniom technicznym „Made in Germany”
- + Wysoka jakość poprzez zastosowanie uszlachetnionych powłok
- + Komfort użytkowania zapewnia przyjazny dla użytkownika symetryczny klucz

Bezpiecznie  
i komfortowo



#### Wszechstronna ochrona

Od teraz potrzebujesz tylko jeden klucz do wszystkich drzwi. Symetryczne klucze keyTec N-tra i N-tra+ poziomo wkłada się do wkładki i sprawiają, że otwieranie i zamykanie drzwi stają się dziecinnie proste. Już przy pierwszym użyciu przekonasz się, że to system dla Ciebie.

Winkhaus oferuje najwyższą jakość w uczciwej cenie oraz gwarancję, że zabezpieczenia wyprodukowano w zakładach w Niemczech w przyjaznej dla środowiska technologii.

#### Komfort w połączeniu z wyjątkowymi zaletami

keyTec N-tra posiada w standardzie ochronę przed rozwierceniem i otwieraniem manipulacyjnym, a także indywidualną kartę bezpieczeństwa. Tylko po okazaniu tej karty możliwe jest zamówienie dodatkowych kluczy. A jeśli potrzebujesz jeszcze większej ochrony, wybierz keyTec N-tra+.

keyTec N-tra+ posiada dodatkowe zabezpieczenie Winkhaus AZE-Protection.

System rozwija się  
wraz z Twoimi potrzebami

DIN/EN

Wyprodukowano  
zgodnie z normami  
EN 1303 i DIN 18252

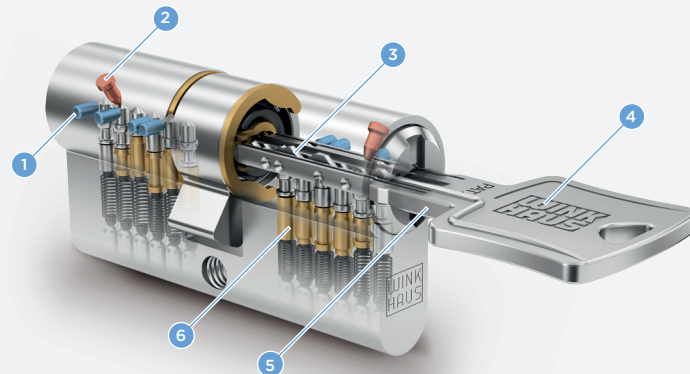


Made in  
Germany



Długoletnia  
ochrona  
patentowa

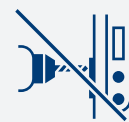
keyTec N-tra



- |                                       |                                       |                             |
|---------------------------------------|---------------------------------------|-----------------------------|
| 1 Zastawka blokująca boczna           | 3 Profil klucza odblokowujący wkładkę | 5 Przedłużona nasada klucza |
| 2 Zastawka sprawdzająca profil klucza | 4 Ergonomiczna główka klucza          | 6 6 zastawek blokujących    |

#### Wyróżniki N-tra

- + 6 masywnych zastawek sprężynowych i do 8 zastawek bocznych na 2 poziomach zamykania
- + Ochrona przed manipulacją dzięki funkcji kontroli grubości klucza
- + Nasada klucza o długości 13,5 mm dostosowana do nowoczesnych szyldów bezpiecznych
- + Do zamknięć pojedynczych oraz małych i średnich systemów master key

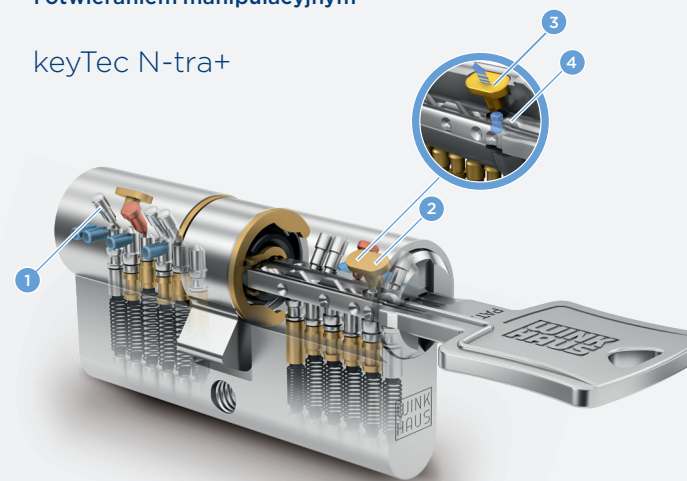


Seryjna ochrona przed  
rozwierceniem  
i otwieraniem manipulacyjnym



Do zamknięć pojedynczych  
i systemów master key

keyTec N-tra+



- |  |                          |                                 |
|--|--------------------------|---------------------------------|
| 1 Zastawka blokująca górnego poziomu zamykania | 2 Jednostka sprawdzająca | 3 Zabezpieczenie AZE-Protection |
| 4 Dodatkowy element w kluczu                   |                          |                                 |

#### Dodatkowe wyróżniki N-tra+

- + 6 masywnych zastawek sprężynowych i do 14 zastawek bocznych na 3 poziomach zamykania
- + Techniczne zabezpieczenie przed kopiowaniem
- + Optymalna ochrona dzięki dodatkowej opatentowanej jednostce sprawdzającej AZE-Protection
- + Kombinacja wielu zapadek i różnych poziomów zamykania podwyższa odporność na sforsowanie zabezpieczeń
- + Do zamknięć pojedynczych oraz średnich i dużych systemów master key

Idealne do domów  
jednorodzinnych

System keyTec N-tra znajduje zastosowanie w domach prywatnych, gabinetach lekarskich, sklepach i firmach. W codziennym użytkowaniu system keyTec N-tra sprawdza się optymalnie. Dzięki wygodnej funkcji identycznego kodowania wkładek wystarczy tylko jeden klucz do wszystkich drzwi.



Identyczne kodowanie wkładek umożliwia otwarcie wszystkich drzwi za pomocą tylko jednego klucza - tutaj na przykładzie domu jednorodzinnego:

