

Hybrid

Xesar i AirKey + mehanika

Wkładka Hybrid | elektronika + mechanika w jednym



Różne powierzchnie

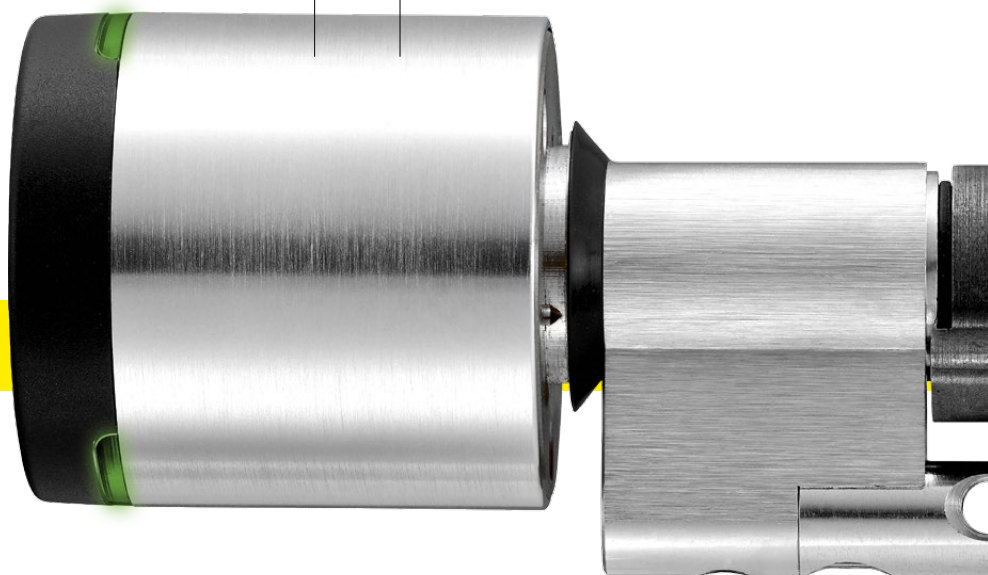
Nikiel, nikiel polerowany, mosiądz polerowany, patyna w kolorze brązowym, patyna w kolorze czarnym



Zastosowanie we wnętrzach i na zewnątrz

IP65 | od -20°C do $+55^{\circ}\text{C}$

Niezawodne ryglowanie
AirKey lub Xesar — wkładka będzie zawsze solidnie zamknięta



System elektroniczny lub mechaniczny?

W przypadku oferty EVVA nie musisz już wybierać systemu jednego rodzaju, ponieważ wkładka Hybrid wykracza poza definicję rozwiązania elektronicznego lub mechanicznego. Teraz można korzystać z dobrodziejstw mechaniki i elektroniki, które genialnie połączono w unikalnej wkładce Hybrid. Kombinacja może obejmować elektroniczne wkładki AirKey i Xesar wraz ze wszystkimi dostępnymi modułowymi mechanicznymi wkładkami systemów EVVA.

Wiele nowych możliwości

Teraz można indywidualnie określić, która kombinacja w danej sytuacji — na zewnątrz lub wewnątrz, przy użyciu rozwiązania elektronicznego lub mechanicznego — będzie optymalnym zabezpieczeniem. W każdym przypadku wkładka Hybrid zaoferuje wiele nowych i inteligentnych wariantów rozwiązań dla Twoich klientów.

Zalety w skrócie

- › Mechanika i elektronika w jednej wkładce
- › Możliwość kombinacji ze wszystkimi dostępnymi mechanicznymi i modułowymi systemami
- › Szybka i prosta modernizacja systemów mechanicznych
- › Elektroniczny profil własny z kluczem Combi



Najważniejsze normy

Zgodność z najważniejszymi normami
EN15684/EN1303



Użycie w wielu systemach

EPS, ICS, 4KS, MCS — kombinacje
z wszystkimi mechanicznymi, modułowymi
systemami



Opcja BSZ

Opcja bezpiecznego sprzęgła (BSZ) należy do
standardowego wyposażenia wkładki Hybrid



**Łatwy montaż
i dopasowanie**

Modułowe dopasowanie
długości wkładki w miejscu
montażu



Budowa profilu okrągłego

Możliwość kombinacji
w profilu okrągłym ICS

» *Wkładka Hybrid —
mnóstwo nowych możliwości
i wyższa sprzedaż.* «



Lepsza ochrona antywłamaniowa

Wkładka Hybrid w drzwiach wejściowych obiektu zwiększa poziom ochrony antywłamaniowej. W przeciwieństwie do gałki nie ma możliwości manipulacji od wewnątrz wkładką mechaniczną po stronie zewnętrznej drzwi wejściowych. Wkładka elektroniczna po stronie zewnętrznej drzwi wejściowych zapewnia wszystkie zalety elektronicznego systemu kontroli dostępu.

Bezpieczne zabawy w szkole

Zamykanie drzwi przed kolegami podczas powrotu z boiska do szkoły należy do stałego repertuaru uczniowskich żartów. Jednak gdy w drzwiach zostanie zamontowana wkładka Hybrid, skończą się niepoważne zabawy: wkładka zewnętrzna jest elektroniczna, natomiast wewnątrz — zamiast gałki — zamontowano wkładkę mechaniczną, co uniemożliwi złośliwe żarty.

Szybszy dostęp w sytuacji awaryjnej

Dostęp czasowy i protokolowanie dostępu jest bardzo istotne w budynkach użyteczności publicznej. Te wymagania przemawiają na korzyść systemu elektronicznego. Jednak w nagłej sytuacji musi być zapewniony szybki dostęp do budynku np. dla straży pożarnej. Dlatego przygotowano wkładkę Hybrid z częścią mechaniczną na zewnątrz dla sprawnego dostępu oraz elektroniczną wewnątrz dla zgodności z wymogami kontroli dostępu.

Elektroniczny profil własny

» Zyskuj dzięki zaletom tej unikalnej kombinacji mechaniki i elektroniki. «



Więcej kolorów dla kluczy Xesar Combi
Lepsza przejrzystość

Rozbuduj swój profil własny

Elektroniczne formy otwierania i zamykania drzwi są coraz popularniejsze. Dlatego firma EVVA — aby umożliwić partnerom z profilem własnym spełnienie oczekiwań klientów — opracowała wkładkę Hybrid, będącą połączeniem elektroniki i mechaniki, którą można także zintegrować w istniejących systemach.

Wkładka Hybrid oferuje wiele nowych zalet dla klientów prywatnych i biznesowych, zwiększając komfort i bezpieczeństwo. Korzystając z klucza Combi, można połączyć dwa rodzaje rozwiązań dostępowych.

Twoje korzyści

- » Elektroniczny profil własny
- » Możliwość integracji w istniejących systemach
- » Atrakcyjne poszerzenie oferty

www.evva.com

┌

┐

┌ przekazano przez

┐