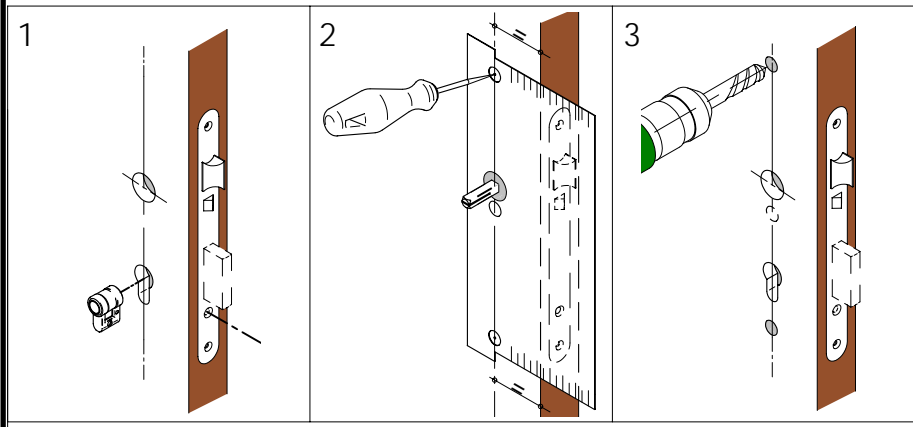
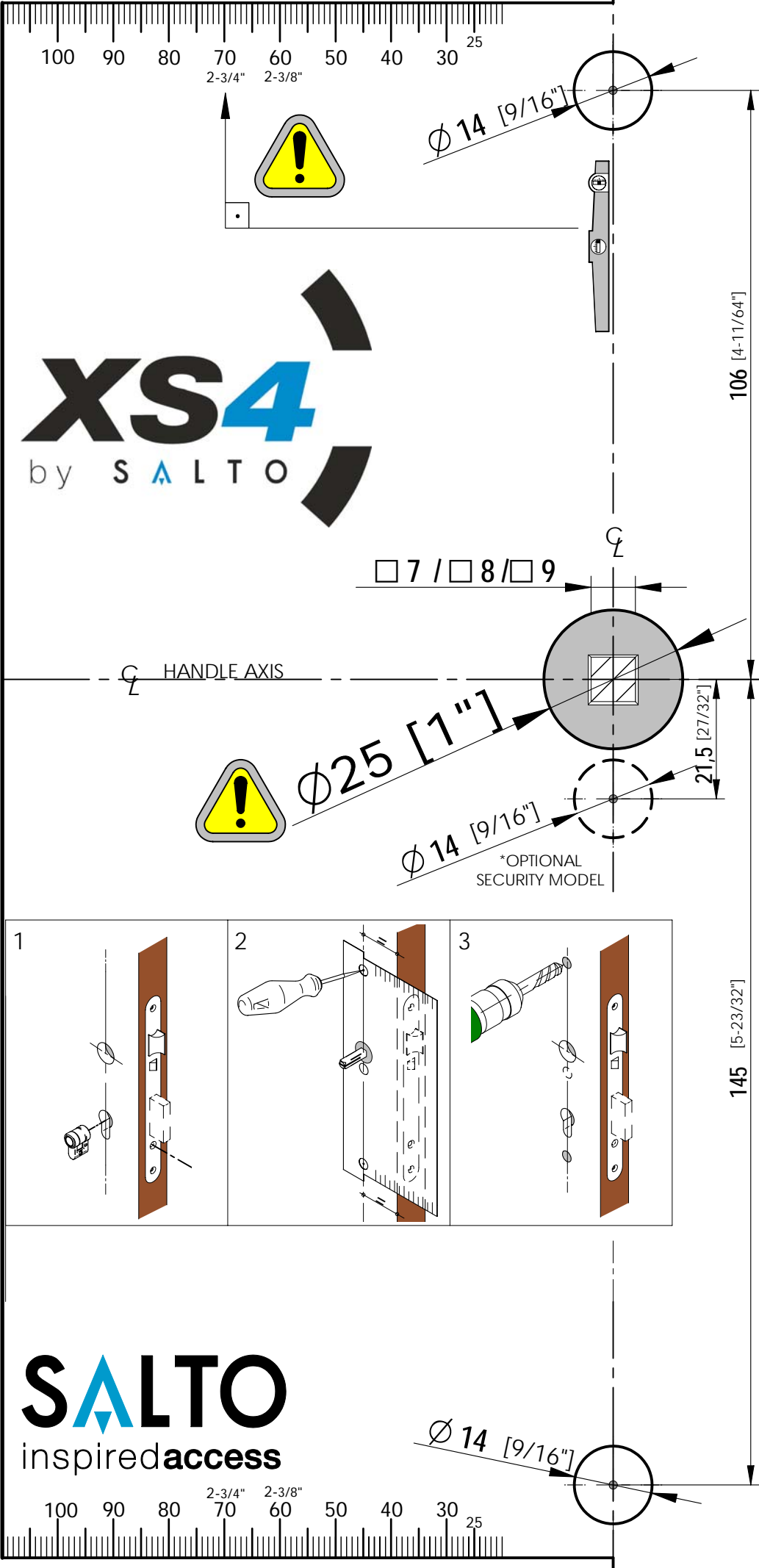


**XS4**  
by S A L T O



**SALTO**  
inspired access

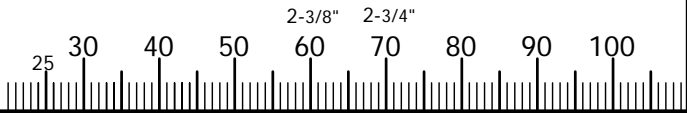
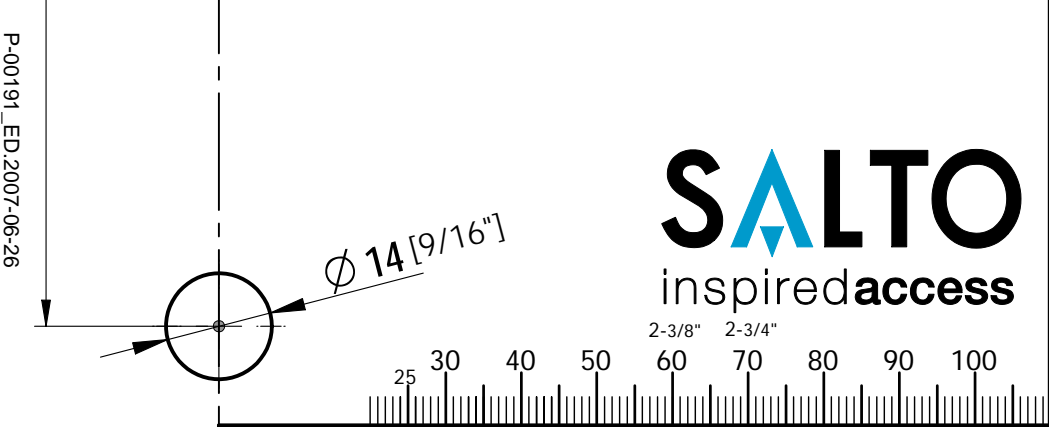
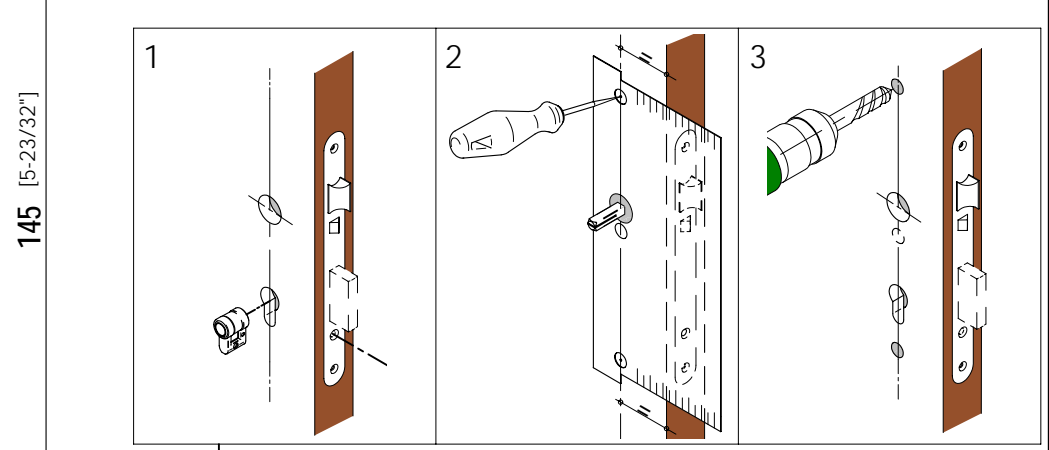
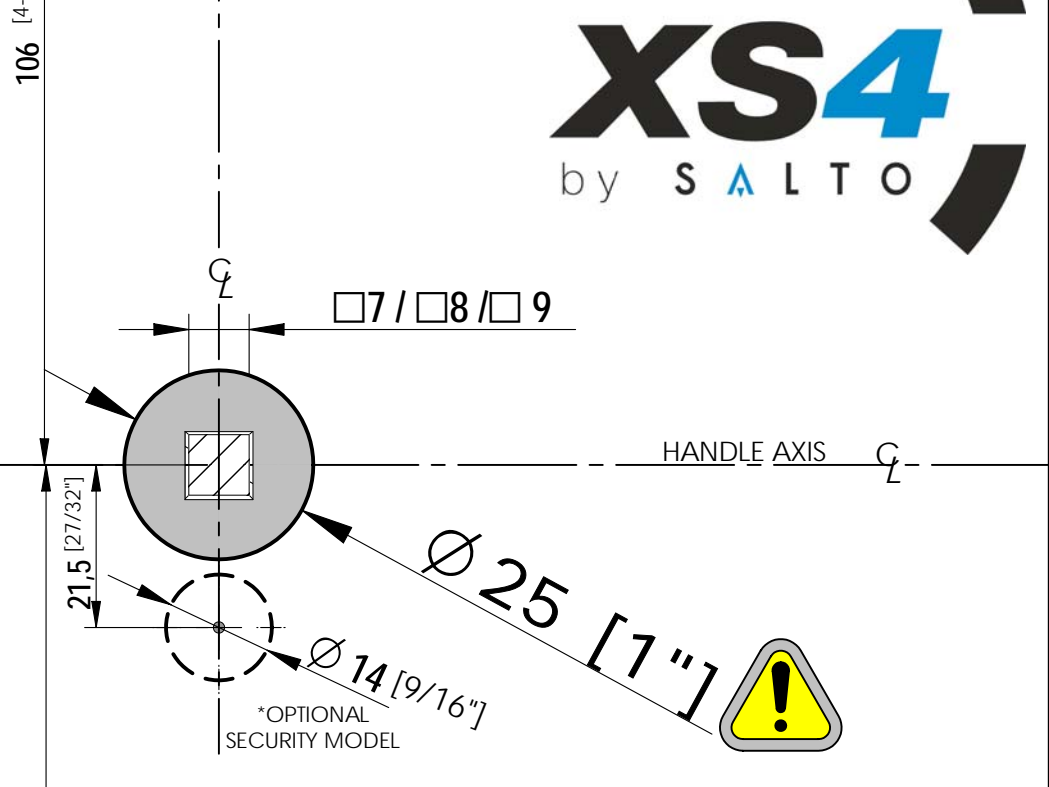
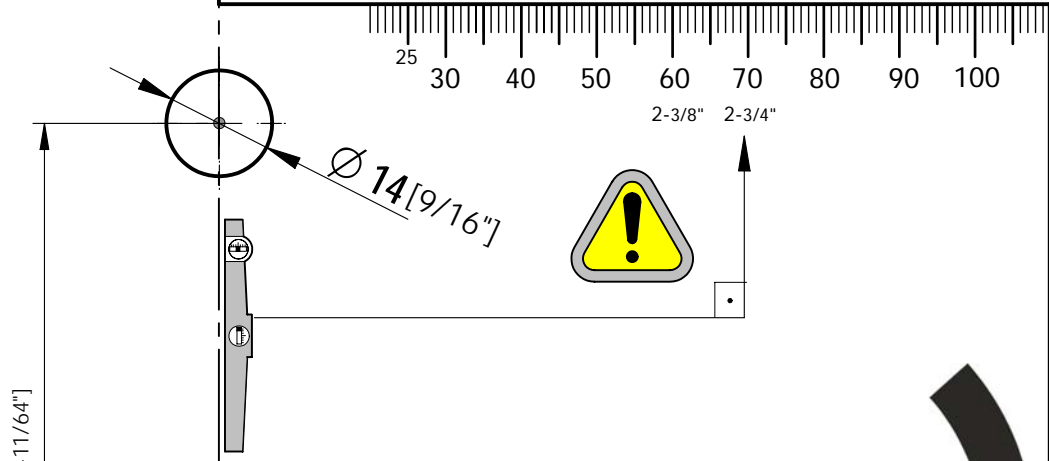
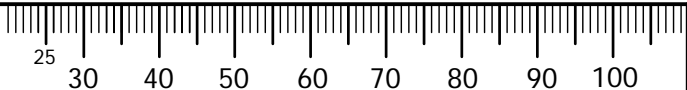
- AREA DE CUADRADILLO DE 8 Y CENTROS DE CIRCULOS DE 14 PERFORADOS.
- IMPRESION A DOBLE CARA EN PAPEL DE 180gr COLOR AMARILLO
- DIMENSIONES EXTERIORES 138 x 297

**PLANTILLA DE INSTALACION EUX-X**

**Nº PLANO 00191**

ESCALA= 1:1

P-00191\_ED.2007-06-26



P-00191 ED.2007-06-26