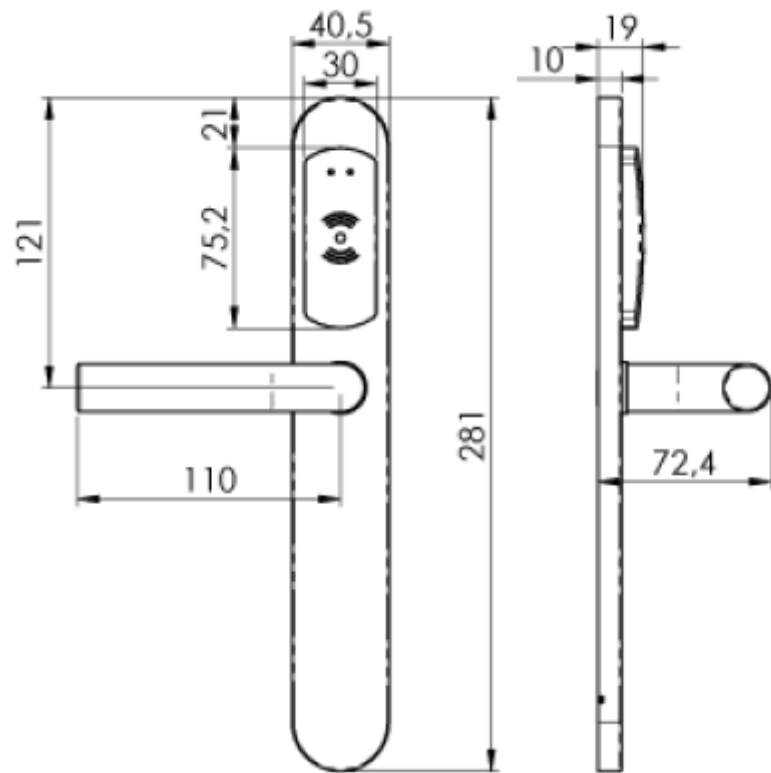
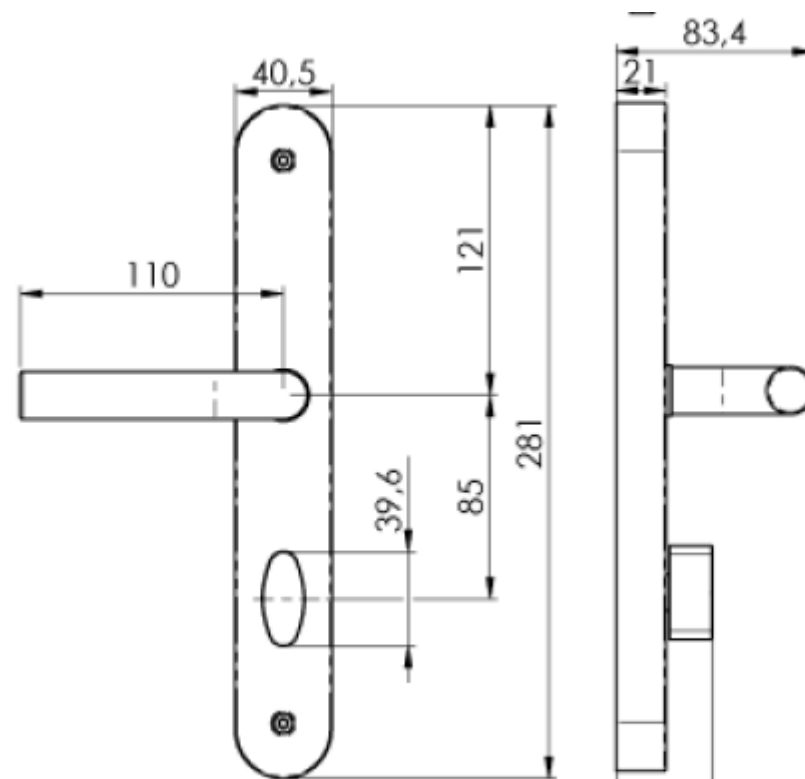


ELECTRONIC LOCK

Installation Template



SZYLD ZEWNĘTRZNY



SZYLD WEWNĘTRZNY